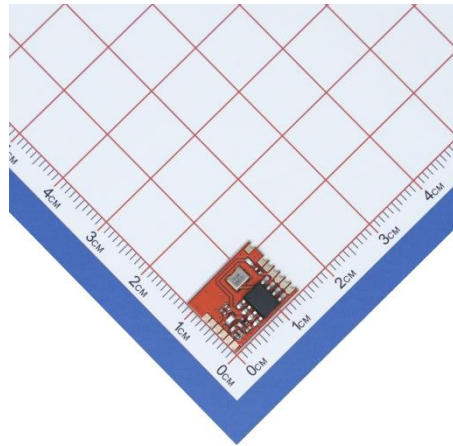




# 灵-T1PRO 遥控模块



## 一、概述

灵-T1PRO是一款二合一射频遥控模块, 采用高性能RF SOC芯片, 集成射频发射和百万组遥控编码, 连接键即可成为遥控器, 可过FCC/CE认证。

模块可搭配灵-R1 解码, 组成射频遥控系统。灵-R1 输出 4 路开关量或者串口数据, 有 4 种模式可选择: 翻转、点动、互锁、串口, 整套系统免开发, 视距可达 100 米左右, 可快速量产。

灵-T1PRO 模块已大量用于各类家电、家居、物联网、玩具等产品。

## 二、特点

- 电压范围 2.0V—5.0V (典型3V)
- 发射功率 14dBm@3V, 17dBm @5V
- 发射电流低于 9 mA (不发几乎不耗电)



- 集成FB1527数字编码, 自带百万组随机地址码
- 待机功耗低于1uA
- 支持4个按键 (可组合)
- 误触保护(长按10秒断电)

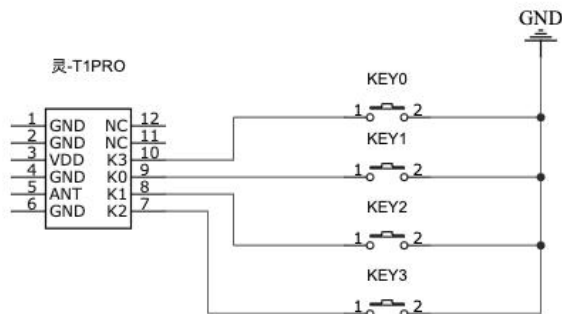
### 三、引脚



背面视图

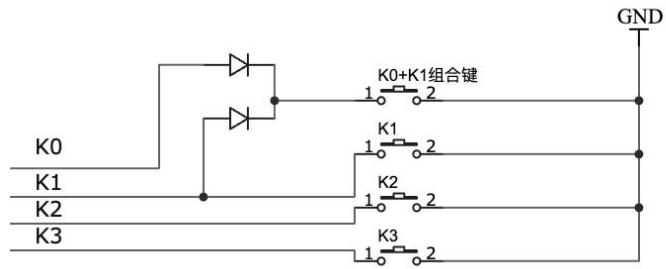
序号	管脚名称	功能描述
1, 2, 4, 6	GND	电源地
3	VDD	电源正 (2.0~5.0V, 典型3.0V)
5	ANT	天线 (50欧), 推荐TT02
7, 8, 9, 10	K0-K3	按键输入(内部上拉)、低电平发射
11, 12, 13	NC	未定义

按键接线图:





## 4按键



组合按键

按键	键值
K0	8
K1	4
K2	2
K3	1
K1+K3	9
K1+K2	E
K0+K3	C
K0+K2	6
K0+K1	A
K2+K3	5

可通过开发助手查看键值:



备注: 键值可定制 (1~F)



## 四、参数

### 4.1 极限参数

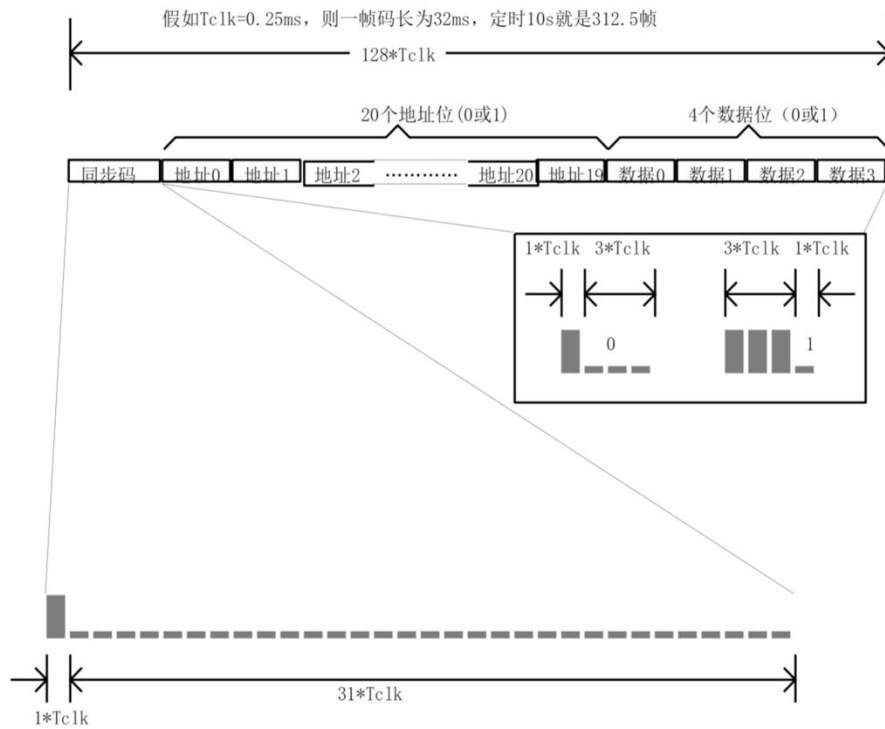
Parameter	Symbol	Min	Max	Unit
Supply Voltage Range	VDD	-0.3	5.5	v
I/O Pin Voltage	VIO	-0.3	VDD+0.3V	v
Operating Temperature Range	TA	-40	120	°C
Storage Temperature Range	TSTG	-40	150	°C
ESD Rating	VESD		6	kV

### 4.2 性能参数

Parameter	Symbol	Condition	Min	Typ	Max	Unit
Supply Voltage	VDD		2.2	3.0	5	V
Operating Current	ION	315MHz, POUT=12 dBm		8		mA
		433.92MHz, POUT=12 dBm		8		mA
Standby Current	IOFF	315MHz			1	μA
		433.92MHz			1	μA
Frequency Range	FRF		310		450	MHz
Output Power	POUT	315MHz/433.92MHz		14	17	dBm
Power off Delay Time	TOFF		0.5			ms



## 五、输出编码格式(FB1527码)





## 六、用法

### 方案一

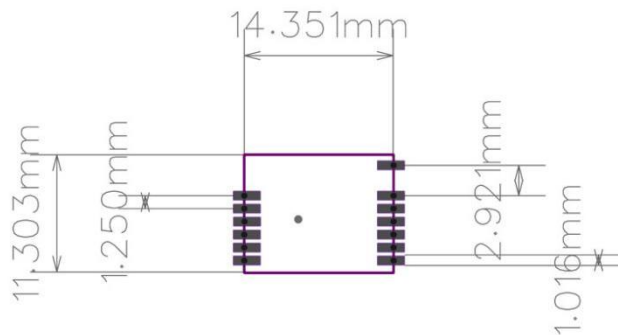


### 方案二



**注意** 建议用方案二, 省开发时间, 距离远。

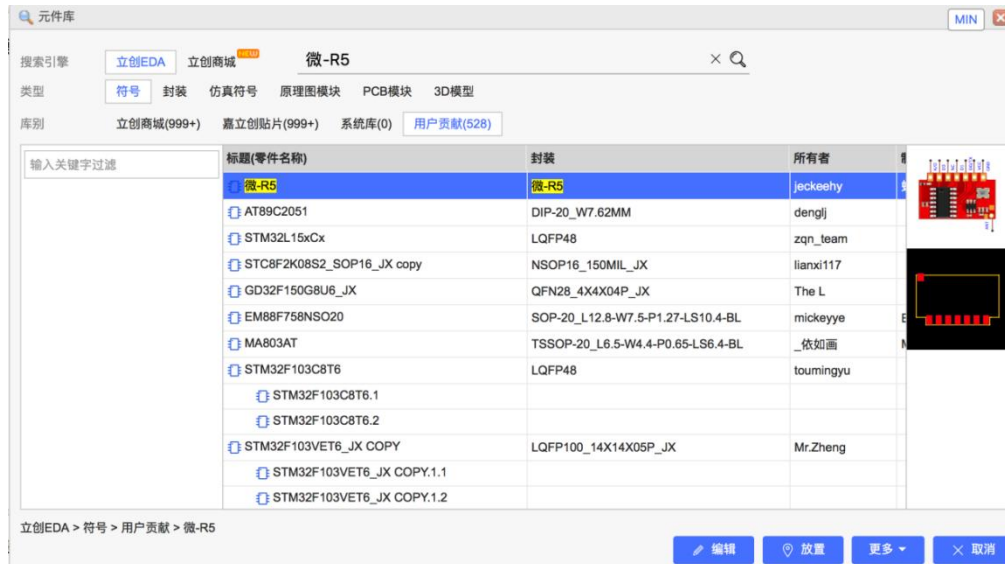
## 七、尺寸





## 八、封装

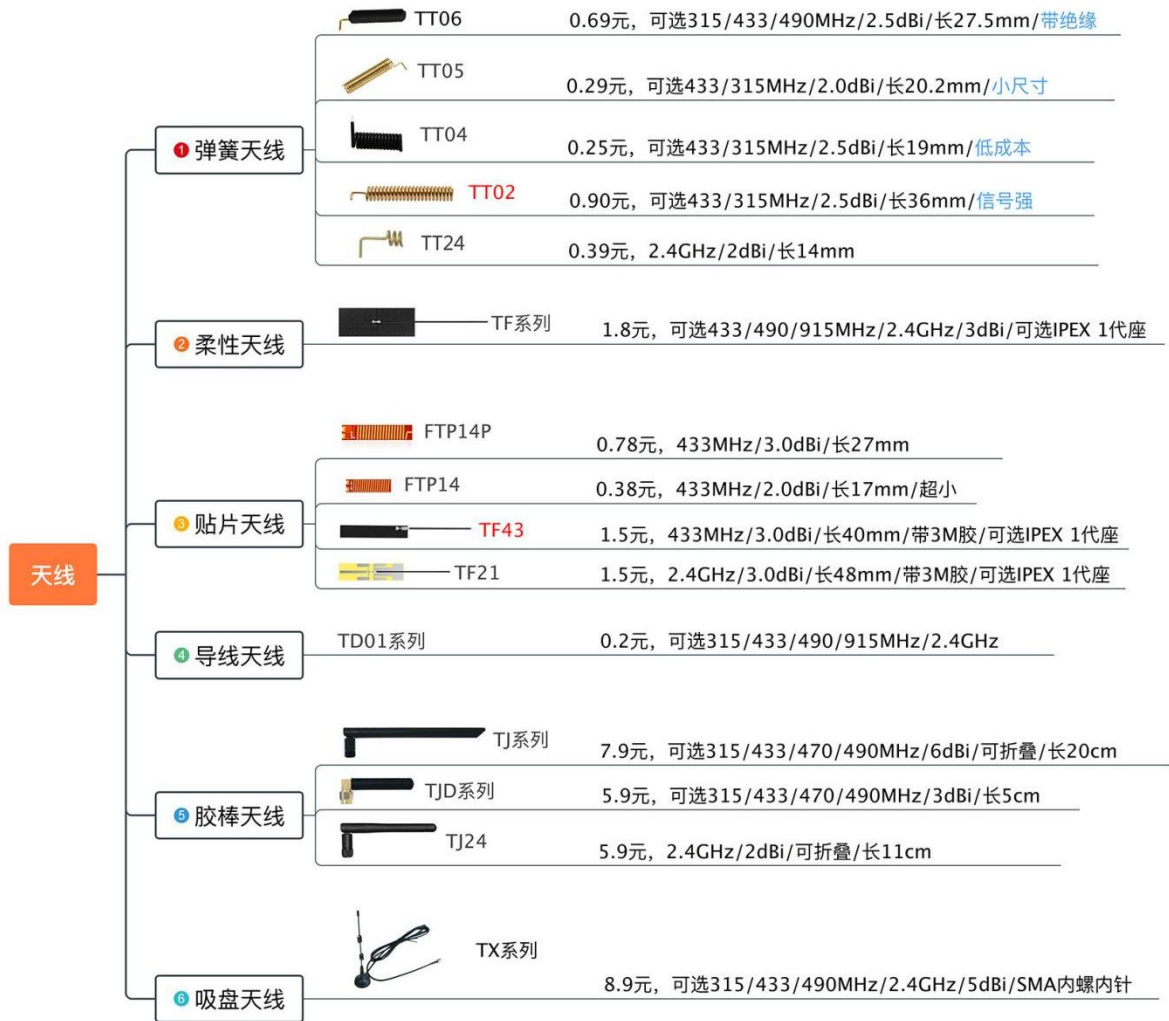
推荐使用高效的国产 PCB 设计工具: 立创EDA (www.lceda.cn) 直接搜索“蜂鸟无线”或“产品型号”即可找到





## 九、天线

天线非常重要, 不接天线或天线不当会严重影响效果, 实际效果还和PCB、外壳、结构等有关, 建议多购买几种天线方便实测:



微信扫码购买天线



## 十、开发工具

开发助手	信号助手
	
<p>不同点:</p> <ol style="list-style-type: none"> <li>1、测数据值</li> <li>2、有编码类型要求(1527 等)</li> </ol>	<p>不同点:</p> <ol style="list-style-type: none"> <li>1、测信号强度</li> <li>2、不限编码( ASK/OOK 调制 )</li> </ol>
<p>用途:</p> <ol style="list-style-type: none"> <li>1、显示遥控器/发射模块的地址码和按键值</li> <li>2、显示遥控频率、脉宽、编码类型</li> <li>3、遥控产品批量测试</li> </ol>	<p>用途:</p> <ol style="list-style-type: none"> <li>1、显示遥控器/发射模块信号强弱(相对值)</li> <li>2、对比天线好坏</li> <li>3、遥控产品批量测试</li> </ol>
<p>供电:</p> <p>TYPE-C</p>	<p>供电:</p> <p>TYPE-C</p>
 <p>微信扫码购买</p>	 <p>微信扫码购买</p>



遥控数传, 蜂鸟更远!

何杨

蜂鸟无线

13570812706

微信扫码技术咨询+获取开发资料

蜂鸟数传官方旗舰店

品质好物 今日特卖

100米视距/8键/可过FCC/遥控灯开关专用

灵-T1pro发射模块包顺丰

RMB. 2.10

微信扫码购买送工具