

灵-T3A 遥控模块



一、概述

灵-T3A是一款二合一射频遥控发射模块。采用高性能RF芯片,集成射频发射和百万组遥控编码,自带天线,连接键即可成为遥控器,已过FCC认证。

模块可搭配灵-R1 解码,组成射频遥控系统。灵-R1 输出 4 路开关量或者串口数据,有 4 种模式可选择: 翻转、点动、互锁、串口,整套系统免开发,视距可达 100 米左右,可快速量产。灵-T3A 已大量用于各类家电、家居、物联网、玩具等产品。

二、特点

- 电压范围 2.2V—5.5V (典型3.0V)
- 最大功率 10 dBm
- 发射电流 8mA@3V
- 集成FB1527数字编码,自带百万组随机地址码
- 待机功耗低于1uA



- 4键, 支持组合至15个
- 外形尺寸 24.38 × 15.75mm × 2.9mm [长 × 宽 × 厚]
- 工作温度 -30 ~ +80 °C
- 频偏 ± 30KHz
- 调制方式 ASK
- 板载天线

三、引脚

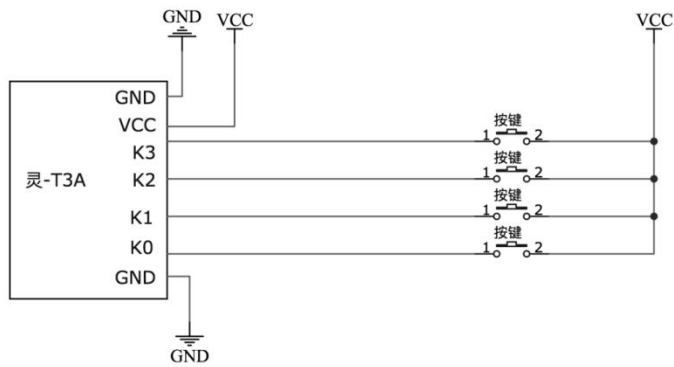


背面视图

引脚	描述
GND	电源地
K0	接按键 对应接收端灵-R1 的D3输出
K1	接按键 对应接收端灵-R1 的D2输出
K2	接按键 对应接收端灵-R1 的D1输出
K3	接按键 对应接收端灵-R1 的D0输出
VCC	电源正
GND	电源地



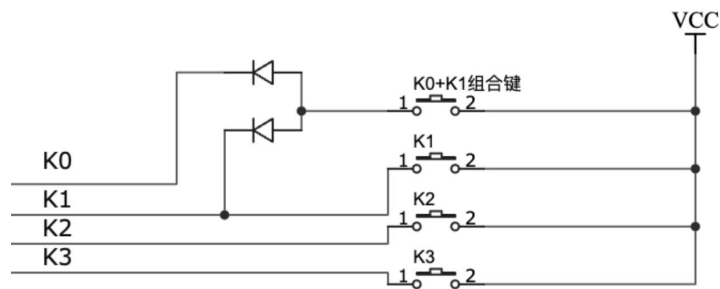
接线图:



4个按键, 可组合至15个, 高电平触发

如需更多按键, 发射请选用灵-T3MAX, 接收选用灵-R1-M5N串口模式, 最多支持25个按键。

组合按键需加二极管, 举例:





四、参数

4.1 极限

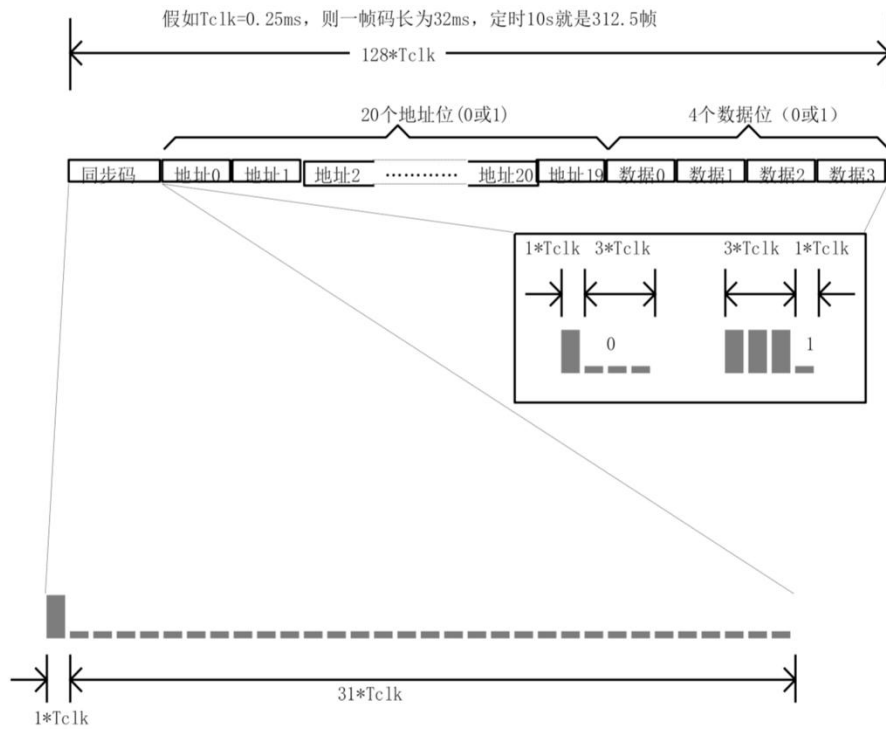
Parameter	Symbol	Min	Max	Unit
Supply Voltage Range	VDD	-0.3	5.5	V
I/O Pin Voltage	VIO	-0.3	VDD+0.3V	V
Operating Temperature Range	TA	-30	80	°C
Storage Temperature Range	TSTG	-40	125	°C
ESD Rating	VESD		2	kV

4.2 性能

Parameter	Symbol	Condition	Min	Typ	Max	Unit
Supply Voltage	VDD		2.2	3.0	5.5	V
Operating Current	ION	315MHz@3V		8		mA
		433.92MHz@3V		8		mA
Standby Current	IOFF	315MHz			1	μA
		433.92MHz			1	μA
Output Power	POUT	315MHz/433.92MHz		10		dBm
Power off Delay Time	TOFF		0.5			ms



五、编码格式(FB1527码)



键值对应表:

引脚	键值
K0	8
K1	4
K2	2
K3	1

可通过开发助手查看键值:





六、用法

方案一



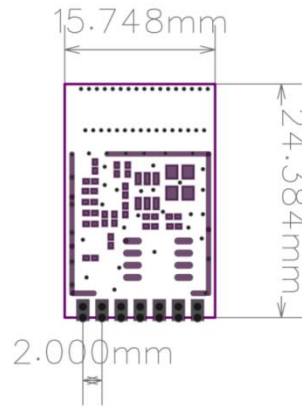
方案二



方案三



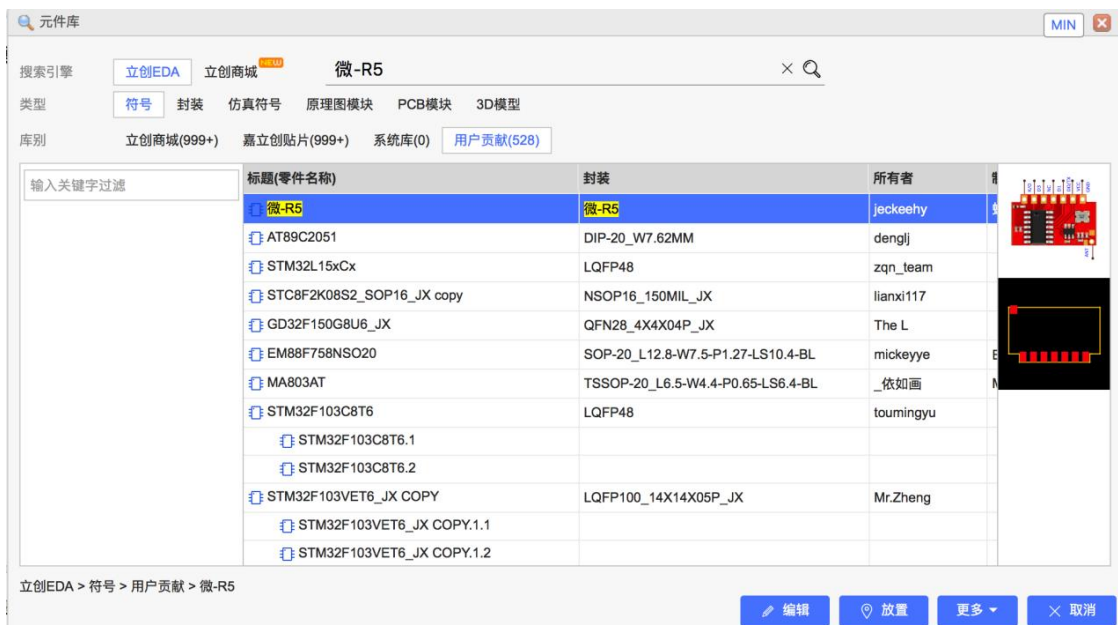
七、尺寸



八、封装

推荐使用高效的国产 PCB 设计工具: 立创 EDA (www.lceda.cn)

直接搜索“蜂鸟无线”或“产品型号”即可找到

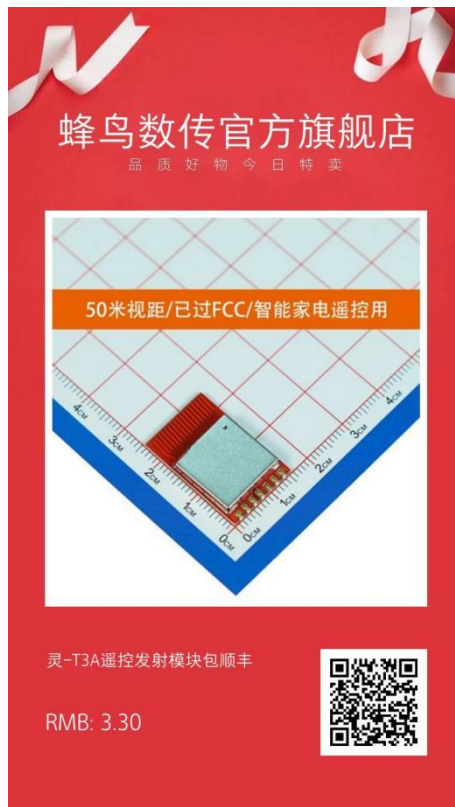


九、开发工具

开发助手	信号助手
	
<p>不同点:</p> <ol style="list-style-type: none"> 1、测数据值 2、有编码类型要求(1527 等) 	<p>不同点:</p> <ol style="list-style-type: none"> 1、测信号强度 2、不限编码(ASK/OOK 调制)
<p>用途:</p> <ol style="list-style-type: none"> 1、显示遥控器/发射模块的地址码和按键值 2、显示遥控频率、脉宽、编码类型 3、遥控产品批量测试 	<p>用途:</p> <ol style="list-style-type: none"> 1、显示遥控器/发射模块信号强弱(相对值) 2、对比天线好坏 3、遥控产品批量测试
<p>供电:</p> <p>TYPE-C</p>	<p>供电:</p> <p>TYPE-C</p>
 <p>微信扫码购买</p>	 <p>微信扫码购买</p>



微信扫码技术咨询+获取开发资料



微信扫码购买送工具