



# 灵-T3L 遥控模块



## 一、概述

灵-T3L是一款二合一射频遥控模块。模块采用高性能RF芯片,集成射频发射和百万组遥控编码。连按键即可成为遥控器,可过FCC认证。

模块搭配灵-R1MAX,组成射频遥控系统。灵-R1MAX输出8路开关量或者串口数据,有多种模式可选择:翻转、点动、互锁、串口等,整套系统免开发,视距可达100米左右,可快速量产。模块大量用于各类家电、家居、物联网、玩具等产品。

## 二、特点

- 电压范围 2.0V—5.5V (典型3V)
- 最大功率 10 dBm
- 发射电流 8mA@3V



- 自带百万组地址码
- 待机功耗低于1uA
- 支持8个按键
- 外形尺寸 20.80 × 15.90mm × 2.90mm [长 × 宽 × 厚]
- 工作温度 -30 ~ +80 ° C
- 频偏 ± 30KHz
- 调制方式 ASK/OOK
- 支持 IPEX1 外接天线
- 带发射指示灯

### 三、使用

#### 3.1、引脚



背面视图



管脚	名称	功能
1	GND	电源负极
2	K0	按键脚, 地电平有效
3	K1	按键脚, 低电平有效
4	K2	按键脚, 低电平有效
5	K3	按键脚, 低电平有效
6	VCC	电源正极 (2.0-5.5V)
7	LK	辅助按键扫描端

### 3.2、编码

输出编码的格式:

同步	C0-C19(100 万组)	D0	D1	D2	D3
----	----------------	----	----	----	----

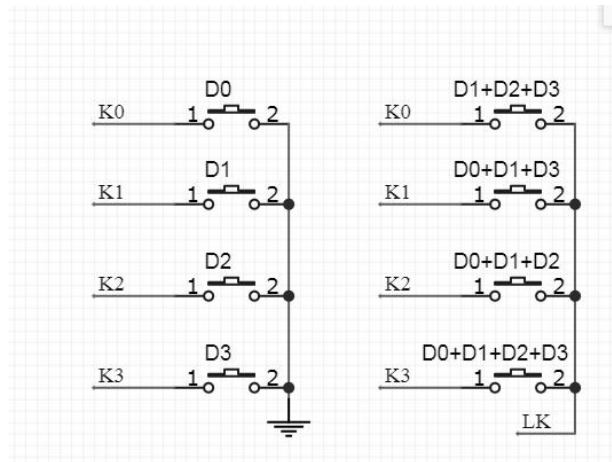
K0-K3 按键组合表:

K3	K2	K1	K0	D3	D2	D1	D0
0	0	0	1	0	0	0	1
0	0	1	0	0	0	1	0
0	0	1	1	0	0	1	1
0	1	0	0	0	1	0	0
0	1	0	1	0	1	0	1
0	1	1	0	0	1	1	0
0	1	1	1	0	1	1	1
1	0	0	0	1	0	0	0
1	0	0	1	1	0	0	1
1	0	1	0	1	0	1	0
1	0	1	1	1	0	1	1
1	1	0	0	1	1	0	0
1	1	0	1	1	1	0	1
1	1	1	0	1	1	1	0
1	1	1	1	1	1	1	1

注意: K0-K3是指FB1527L的4个按键, D0-D3表示对应的二进制键值, 如: 0010 (十进制即2), 0100 (十进制即4), 1000 (十进制即8)。



### 3.3、按键接法



(按键上方的字符即为对应的键值)

D0-D3的16进制的权位分别对应为8/4/2/1 (比如单独K0键按下, 则显示键值为8)

键值对应表:

引脚	键值
K0	8
K1	4
K2	2
K3	1

其他键值可用本公司的“开发助手”查看, 如需更多键, 发射请用灵-T3MAX, 25 键。

## 四、电气参数

### 4.1 极限参数

Parameter	Symbol	Min	Max	Unit
Supply Voltage Range	VDD	-0.3	5.5	v
I/O Pin Voltage	VIO	-0.3	VDD+0.3V	v
Operating Temperature Range	TA	-30	80	°C
Storage Temperature Range	TSTG	-40	125	°C
ESD Rating	VESD		2	kV



## 4.2 性能参数

Parameter	Symbol	Condition	Min	Typ	Max	Unit
Supply Voltage	VDD		2.0	3	5	V
Operating Current	ION	315MHz@3V		8		mA
		433.92MHz@3V		8		mA
Standby Current	IOFF	315MHz			1	$\mu$ A
		433.92MHz			1	$\mu$ A
Output Power	POUT	315MHz/433.92MHz		10		dBm
Power off Delay Time	TOFF		0.5			ms



## 五、用法

### 方案一



### 方案二

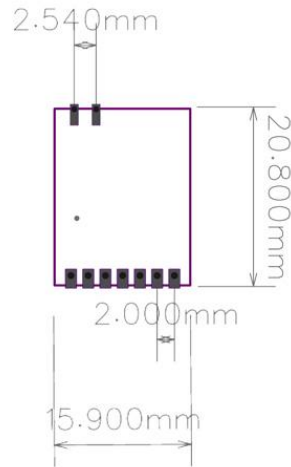


### 方案三



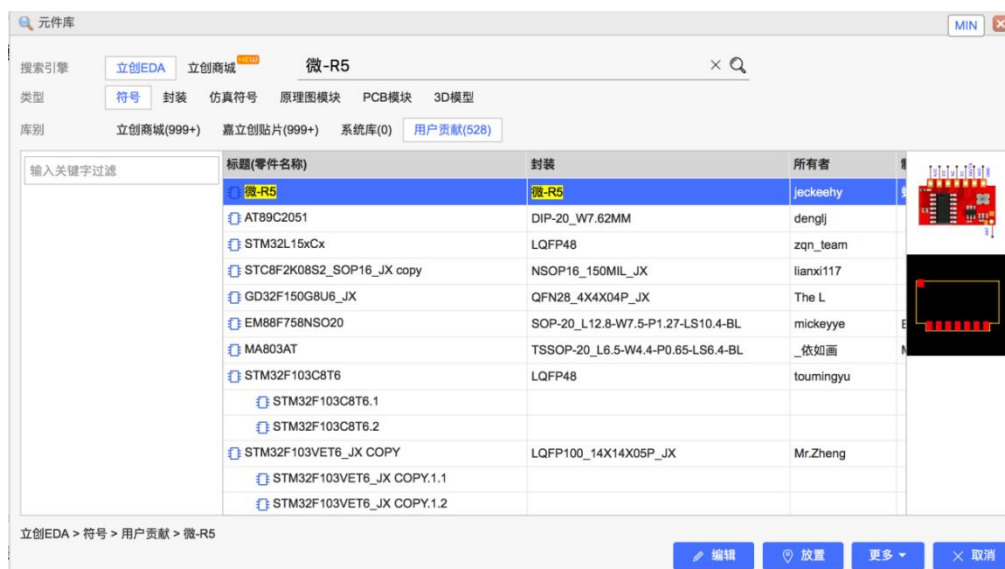


## 六、尺寸



## 七、封装

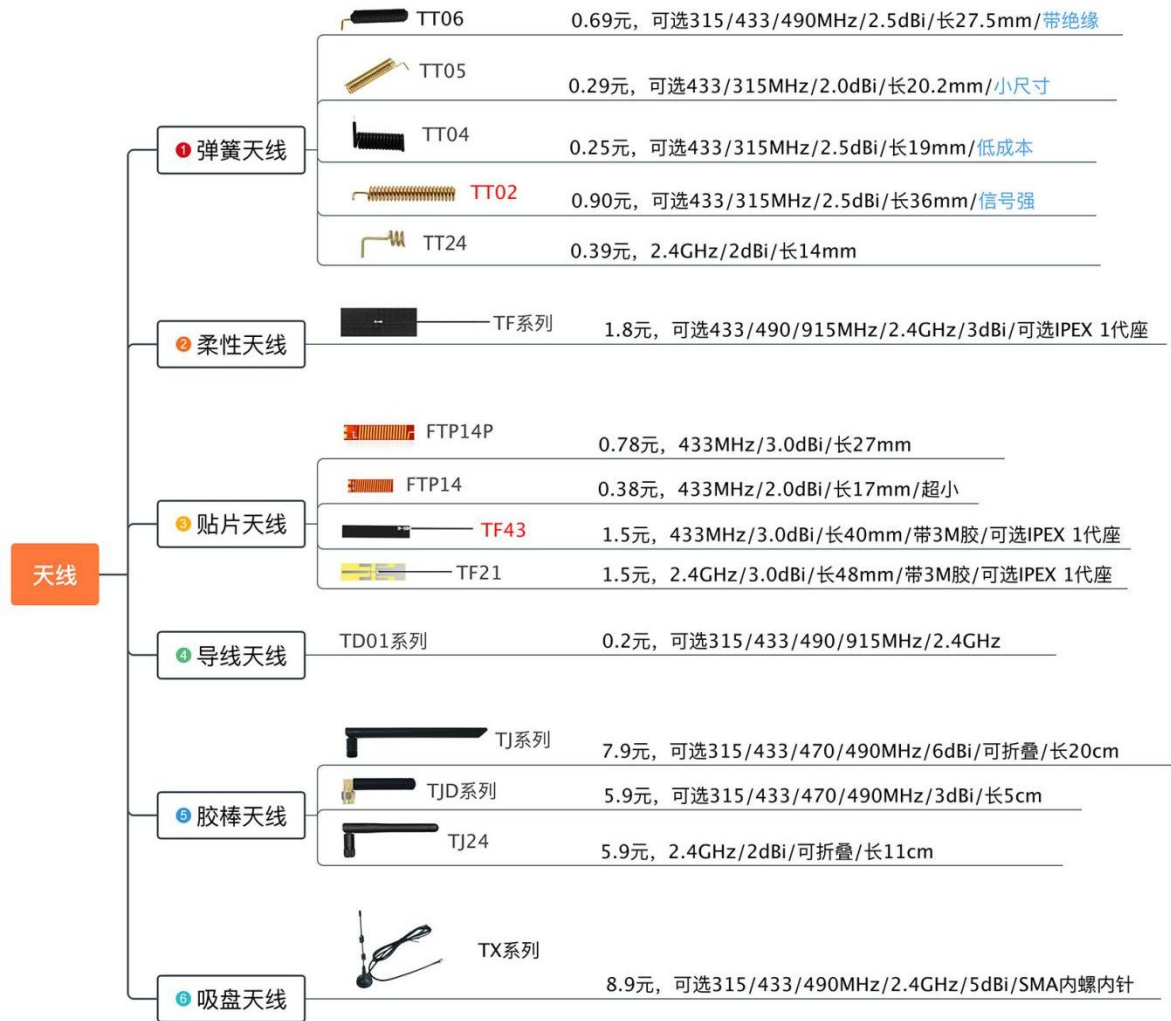
推荐使用高效的国产 PCB 设计工具: 立创 EDA ([www.lceda.cn](http://www.lceda.cn)) 直接搜索“蜂鸟无线”或“产品型号”即可找到





## 八、天线

天线非常重要, 不接天线或天线不当会严重影响效果, 实际效果还和PCB、外壳、结构等有关, 建议多购买几种天线方便实测:



微信扫码购买天线



## 九、开发工具

开发助手	信号助手
	
<p>不同点:</p> <ol style="list-style-type: none"> <li>1、测数据值</li> <li>2、有编码类型要求(1527 等)</li> </ol>	<p>不同点:</p> <ol style="list-style-type: none"> <li>1、测信号强度</li> <li>2、不限编码( ASK/OOK 调制 )</li> </ol>
<p>用途:</p> <ol style="list-style-type: none"> <li>1、显示遥控器/发射模块的地址码和按键值</li> <li>2、显示遥控频率、脉宽、编码类型</li> <li>3、遥控产品批量测试</li> </ol>	<p>用途:</p> <ol style="list-style-type: none"> <li>1、显示遥控器/发射模块信号强弱(相对值)</li> <li>2、对比天线好坏</li> <li>3、遥控产品批量测试</li> </ol>
<p>供电:</p> <p>TYPE-C</p>	<p>供电:</p> <p>TYPE-C</p>
 <p>微信扫码购买</p>	 <p>微信扫码购买</p>



遥控数传, 蜂鸟更远!

何杨

蜂鸟无线

13570812706

微信扫码技术咨询+获取开发资料

蜂鸟数传官方旗舰店

品质好物 今日特卖

3000米视距/串口双向透传/安防遥控用

灵-T3L遥控发射模块包顺丰

RMB: 6.60

微信扫码购买送工具