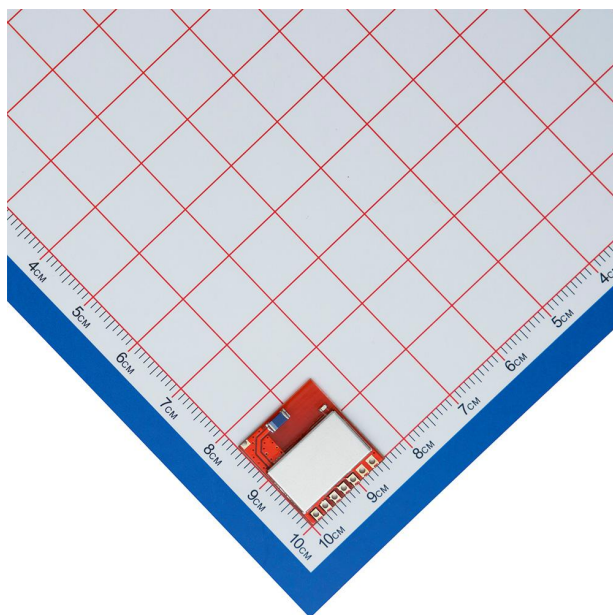


灵-TR7mini-T 微型遥控模块



版本号	发布时间	说明
V1.0	2026.4.6	初始版本



一、简介

灵-TR7mini-T 是一款微型多功能无线遥控模块, 带陶瓷天线, 收发一体、有对码功能; 开关量输入/出, 传输视距约 50 米。模块工作在通用 2.4GHz 频段。用户可修改频率、输出模式(MC)、工作模式(WM)等, 使用灵活, 大大缩短了遥控产品开发周期。

二、特点

- GFSK 调制, 抗干扰好
- 2.4GHz ISM 频段, 128 个频道可调
- 供电电压: 2.2-3.6V
- 接收灵敏度-88dBm
- 发射端工作电流 10.8mA@0dBm
- 发射端不发射电流 6uA
- 接收电流 7.2mA, 可定制 1mA、0.1mA
- 开关量传输、支持对码 32 组
- 频率可调 (2401 ~ 2528MHz, 默认 2483MHz)
- 小体积 SMD 封装
- 带陶瓷天线

三、应用

遥控、数据采集、智能家居

工业控制、智能家电、仪器仪表



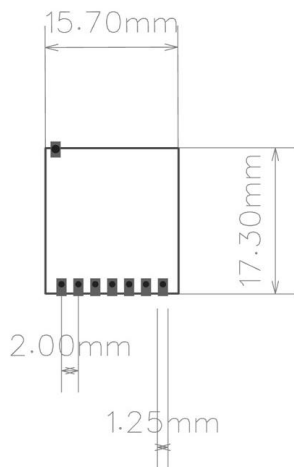
四、引脚



背面视图

引脚名	引脚功能	描述
VCC	电源	电源 (2.2 ~ 3.6V) 典型 3.0V
D1-D3	开关量输入/输出	发射模式下接按键 (低电平触发) 接收模式下输出高电平 (最大输出电流 15mA)
KL	对码	接对码键, 对地快速双击 2 下, 进入对码模式
MC	输出模式选择	悬空为点动, 1 为翻转
WM	工作模式选择	悬空为发射、1 为接收
G	电源	电源地

五、尺寸



六、用法



对码:

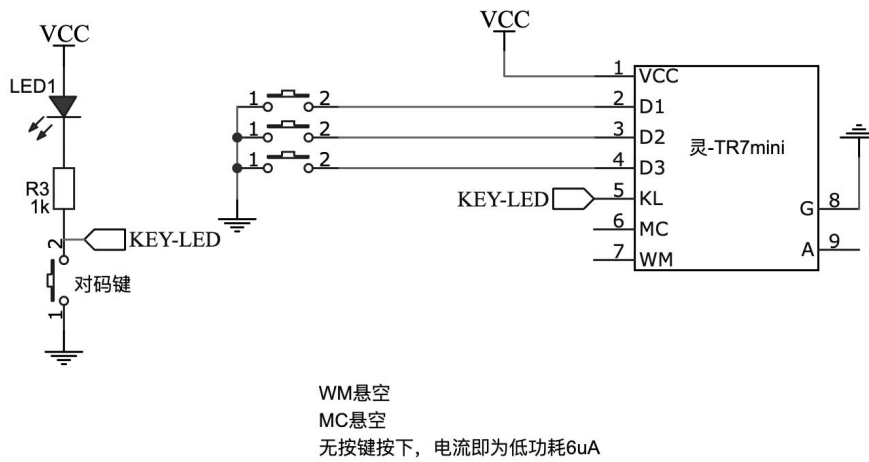
双击接收端“对码键”，模块 LED 闪烁进入对码模式，10 秒内单击发射端“对码键”，接收端 LED 快闪 2 次，对码成功。断电不丢失，一个接收模块最多保存 32 个发射 ID

清码:

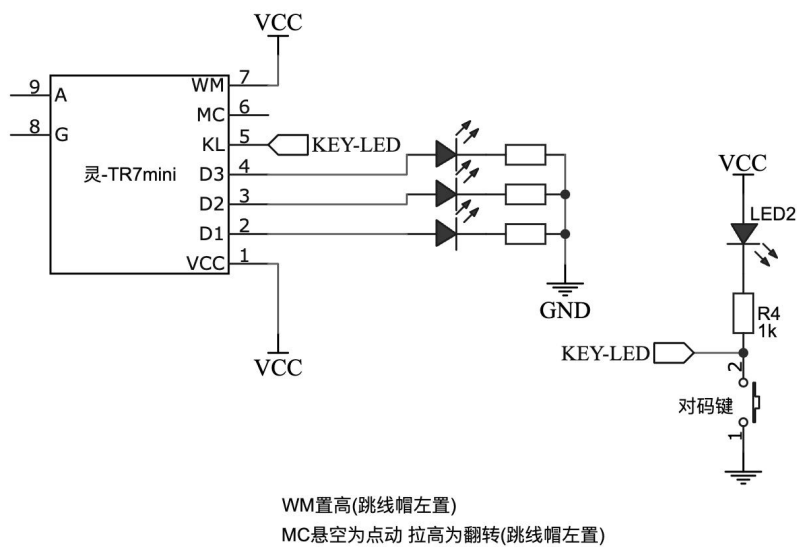
长按接收端“对码键”6 秒以上，直到模块 LED 熄灭，全部清空。



发射模式



接收模式



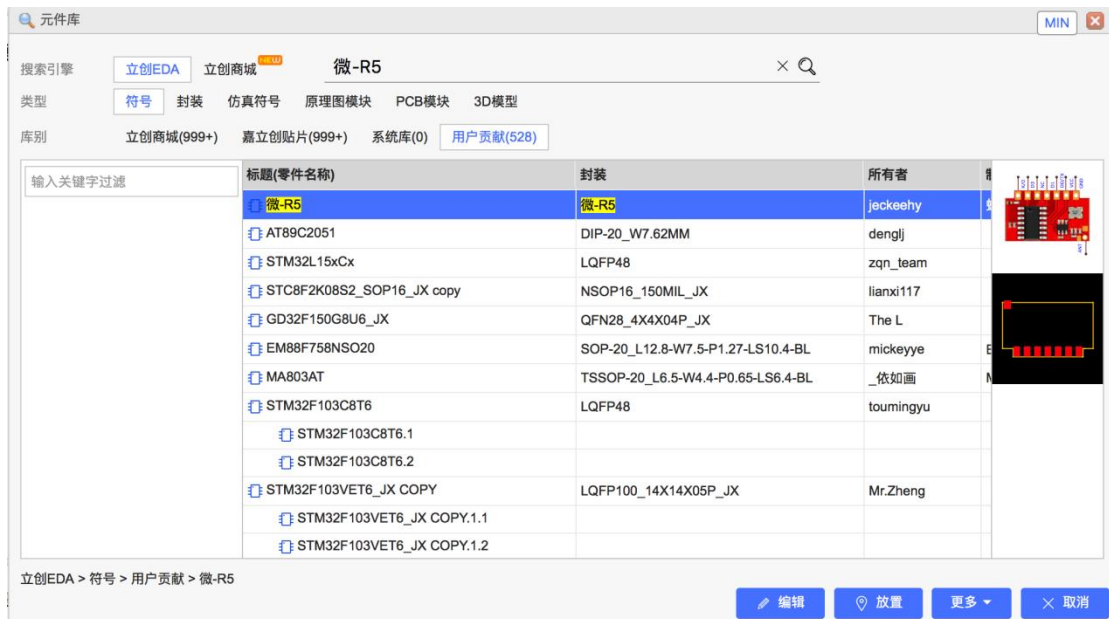
指示灯说明:

设置状态下指示灯常亮, 工作状态熄灭, 收到数据和发射数据指示灯会闪烁。



七、封装

推荐使用高效的 PCB 工具立创 EDA (www.lceda.cn) 搜索“蜂鸟无线”或“产品型号”即可找到。





遥控数传, 蜂鸟更远!

何杨

蜂鸟无线

13570812706

微信扫码技术咨询+获取开发资料

蜂鸟数传官方旗舰店

品质好物 今日特卖

50米开关量/陶瓷天线/智能遥控专用

顺丰包邮 灵TR7mini-T遥控收发模块

RMB: 4.98

微信扫码购买