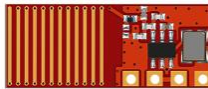




# 远-R1A 接收模块



## 一、概述

“远-R1A”是一款自带天线的遥控接收模块。模块采用高性能RF集成芯片，内部集成了射频放大器、混频器、中频放大器、频率综合器、自动增益控制、滤波器、解调器等功能。是各类无线遥控应用的理想选择，推荐使用“远-T4A”或“灵-T3A”作为发射端配合使用。

## 二、特点

- 自带高增益天线
- 遥控距离远
- 引脚兼容“远-R1”，“远-R1L”



### 三、应用

家电遥控、遥控开关插座、电动窗帘

安防报警器、无线灯控、呼叫器

### 四、参数

- 工作频率: 315/433.92MHz(默认)
- 工作电压: 2.0-5.5V (典型3.3V)
- 工作电流: 2.95mA
- 调制方式: ASK/OOK
- IC灵敏度: -110dBm
- 传输速率: 最大4.8kbps
- 接收带宽: 350KHz
- 天线阻抗: 50Ω
- 数据输入: 3-5V 电平
- 外形尺寸: 22.00 × 9.10mm × 1.92mm [长 × 宽 × 厚]
- 工作温度: -30 ~ +80 °C

### 五、注意

- 1、DAT数据端为3-5V电平, 请将DAT端与解码IC/单片机直接连接, 浮空模式, 不要上拉下拉。
- 2、稳定的电源非常重要, 请做好滤波, 推荐用LDO, 不建议用DC-DC。
- 3、贴片安装, 支持波峰焊/回流焊。



## 六、引脚



序号	名称	描述	备注
1	GND	电源地	
2	DAT	数据输出	
3	DAT	同上, 可直接其中一个	
4	VCC	电源正	电源重要、请做好滤波



## 七、用法

### 方案一



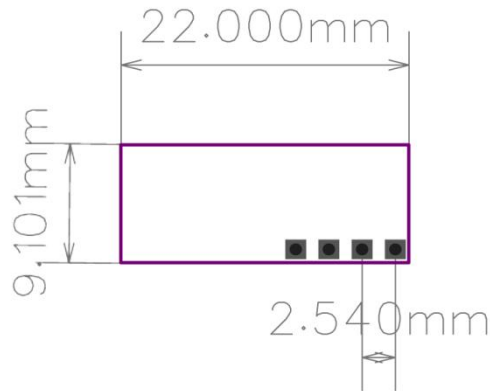
### 方案二



### 方案三



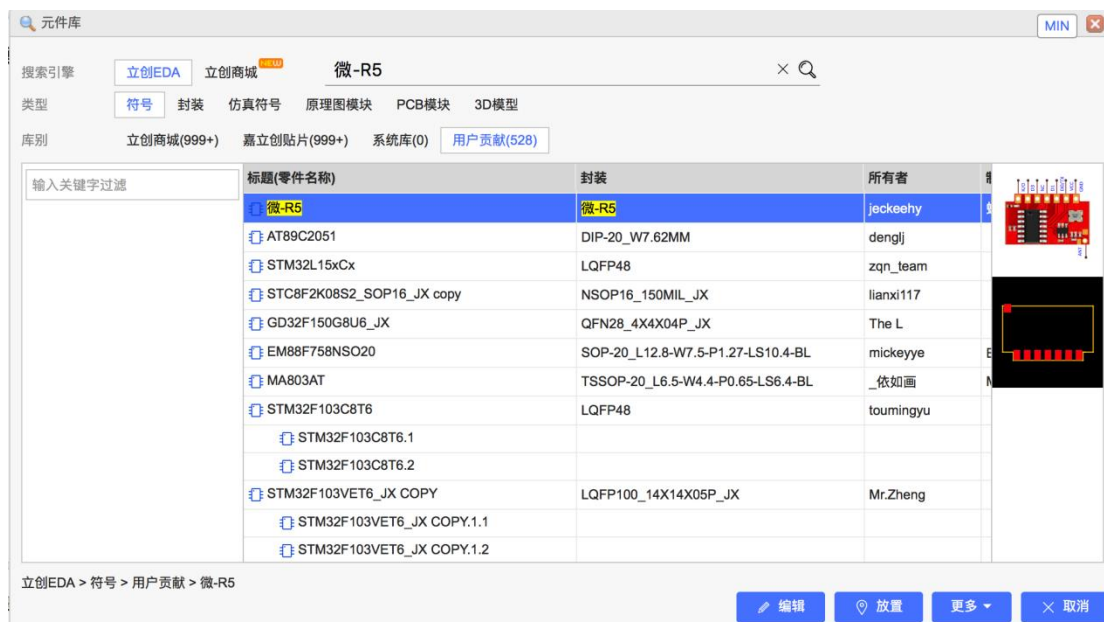
## 八、尺寸



## 九、原理图符号和封装

推荐使用高效的国产 PCB 设计工具: 立创 EDA ([www.lceda.cn](http://www.lceda.cn))

直接搜索“蜂鸟无线”或“产品型号”即可找到





## 十、开发工具

开发助手	信号助手
	
<p>不同点:</p> <ol style="list-style-type: none"> <li>1、测数据值</li> <li>2、有编码类型要求(1527 等)</li> </ol>	<p>不同点:</p> <ol style="list-style-type: none"> <li>1、测信号强度</li> <li>2、不限编码( ASK/OOK 调制 )</li> </ol>
<p>用途:</p> <ol style="list-style-type: none"> <li>1、显示遥控器/发射模块的地址码和按键值</li> <li>2、显示遥控频率、脉宽、编码类型</li> <li>3、遥控产品批量测试</li> </ol>	<p>用途:</p> <ol style="list-style-type: none"> <li>1、显示遥控器/发射模块信号强弱(相对值)</li> <li>2、对比天线好坏</li> <li>3、遥控产品批量测试</li> </ol>
<p>供电:</p> <p>TYPE-C</p>	<p>供电:</p> <p>TYPE-C</p>
 <p>微信扫码购买</p>	 <p>微信扫码购买</p>



遥控数传, 蜂鸟更远!

何杨

蜂鸟无线

13570812706

微信扫码技术咨询+获取开发资料

蜂鸟数传官方旗舰店

品质好物 今日特卖

特价款接收/带天线/智能家电遥控用

远-R1A接收模块包顺丰

RMB: 1.68

微信扫码购买送工具