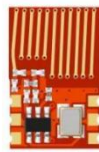




远-R4A 接收模块



一、概述

远-R4A是一款微型无线遥控接收模块，自带天线。模块采用高性能RF集成芯片，可外部控制功耗。模块内部集成了射频放大器、混频器、中频放大器、频率综合器、自动增益控制、参考振荡器、滤波器、解调器等功能。是各类无线遥控产品的理想选择。

二、特点

- 高灵敏度
- 超小体积
- 外部控制功耗
- 自带天线



三、参数

- 工作频率: 315/433.92MHz可选
- 工作电压: 2.0-5.5V (典型3.3V)
- 工作电流: 2.95mA@433Mhz
- 调制方式: ASK/OOK
- IC灵敏度: -110dBm
- 频率带宽: 350KHz
- 天线阻抗: 50Ω
- 休眠电流: 0.1uA
- 数据输入: 3-5V电平
- 外形尺寸: 15.37 × 9.90mm × 2.00mm [长 × 宽 × 厚]
- 工作温度: -30 ~ +80 °C

四、注意

- 1、DAT数据端为3-5V电平, 请将DAT端与解码IC/单片机直连, 不要上下拉, 浮空模式即可。
- 2、稳定的电源非常重要, 请做好滤波, 推荐用LDO, 不建议用DC-DC。
- 3、贴片安装, 支持波峰焊/回流焊。



五、引脚



背面图

引脚	描述
DAT	数据输出端
GND	电源地
SHUT	休眠控制端, 0工作, 悬空或1休眠
GND	电源地
VCC	电源正
GND	电源地



六、用法

方案一



方案二

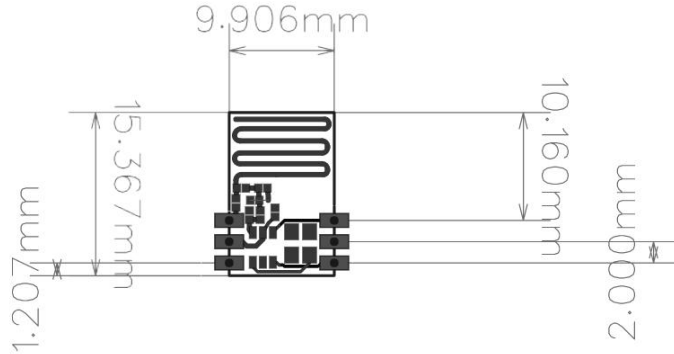


方案三





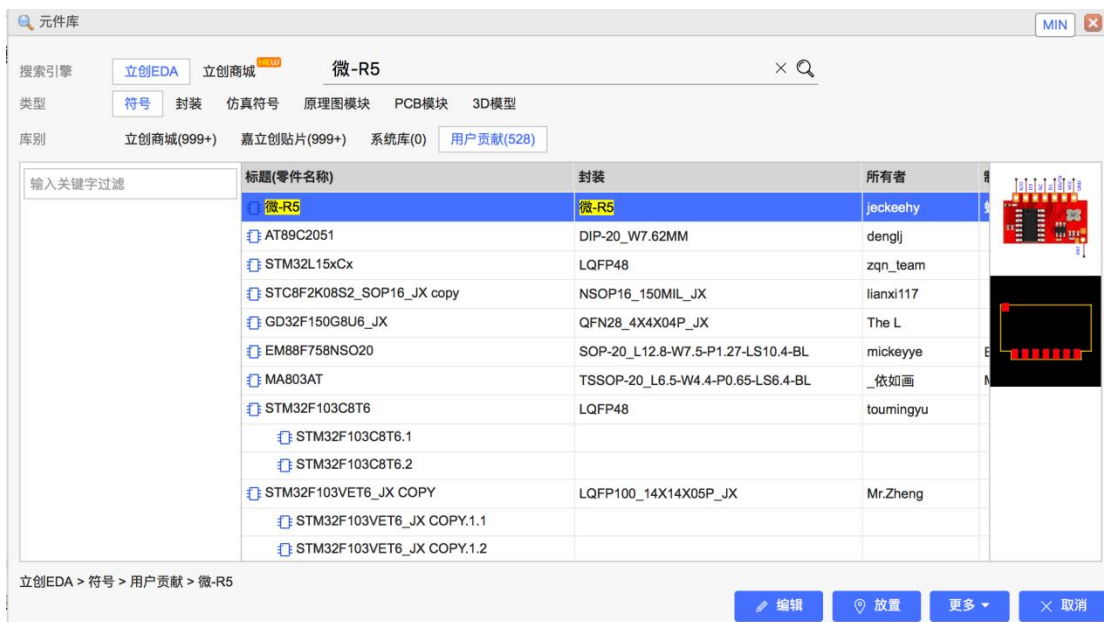
七、尺寸



八、封装

推荐使用高效的国产 PCB 设计工具: 立创 EDA (www.lceda.cn)

直接搜索“蜂鸟无线”或“产品型号”即可找到





九、开发工具

开发助手	信号助手
	
<p>不同点:</p> <ol style="list-style-type: none"> 1、测数据值 2、有编码类型要求(1527 等) 	<p>不同点:</p> <ol style="list-style-type: none"> 1、测信号强度 2、不限编码(ASK/OOK 调制)
<p>用途:</p> <ol style="list-style-type: none"> 1、显示遥控器/发射模块的地址码和按键值 2、显示遥控频率、脉宽、编码类型 3、遥控产品批量测试 	<p>用途:</p> <ol style="list-style-type: none"> 1、显示遥控器/发射模块信号强弱(相对值) 2、对比天线好坏 3、遥控产品批量测试
<p>供电:</p> <p>TYPE-C</p>	<p>供电:</p> <p>TYPE-C</p>
 <p>微信扫码购买</p>	 <p>微信扫码购买</p>



遥控数传, 蜂鸟更远!

何杨

蜂鸟无线

13570812706

微信扫码技术咨询+获取开发资料

蜂鸟数传官方旗舰店

品质好物 今日特卖

433M接收器/带天线/小家电遥控用

远-R4A接收模块包顺丰

RMB: 2.90

微信扫码购买送工具