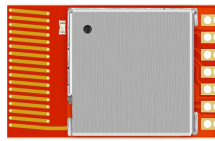




微-T5A 发射模块



一、概述

微-T5A是微-R5专用的射频遥控发射模块,采用高性能RF芯片,集成了射频发射电路和百万组遥控编码;模块有4个按键,直接连按键即可成为遥控器,视距可达50米左右。

此模块可搭配微-R5接收模块,组成低功耗射频遥控系统;微-R5输出3路开关量或串口数据,有4种模式可选择:翻转、点动、互锁、串口,整套系统免开发,可快速量产。

微-T5A大量应用于灯控开关、无线门铃、智能家居、遥控玩具、防盗报警等领域。

二、特点

- 宽电压
- 使用简单
- 低功耗休眠0.1uA@3V
- 带百万组编码ID



- 支持4个按键，可组合至15个
- 带发射指示灯和外置灯接口

三、参数

- 工作频率: 433.92Mhz
- 工作电压: 1.8-5.0V (典型 3.0V)
- 发射电流: 9.6mA@3V
- 调制方式: ASK
- 频率误差: $\pm 100\text{KHz}$
- 天线阻抗: 50Ω
- 外形尺寸: $24.38 \times 15.75\text{mm} \times 2.9\text{mm}$
- 工作温度: $-30 \sim +85^\circ\text{C}$

四、注意

- 1、模块可接4个按键。
- 2、模块自带天线，请不要在天线下方敷铜、附近放置金属物体。
- 3、模块背面紧贴线路板平躺安装，支持回流焊。



五、引脚



引脚	描述
GND	电源地
K0	接按键 对应接收端微-R5A 的D0输出
K1	接按键 对应接收端微-R5A 的D1输出
K2	接按键 可通过微-R5A的串口模式输出
K3	接按键 对应接收端微-R5A 的D3输出
VCC	电源正
LED	外接指示灯 请用低电流LED 串2k-10k电阻

键值对应表:

引脚	键值
K0	8
K1	4
K2	2
K3	1

其他组合键值可用本公司的“开发助手”查看

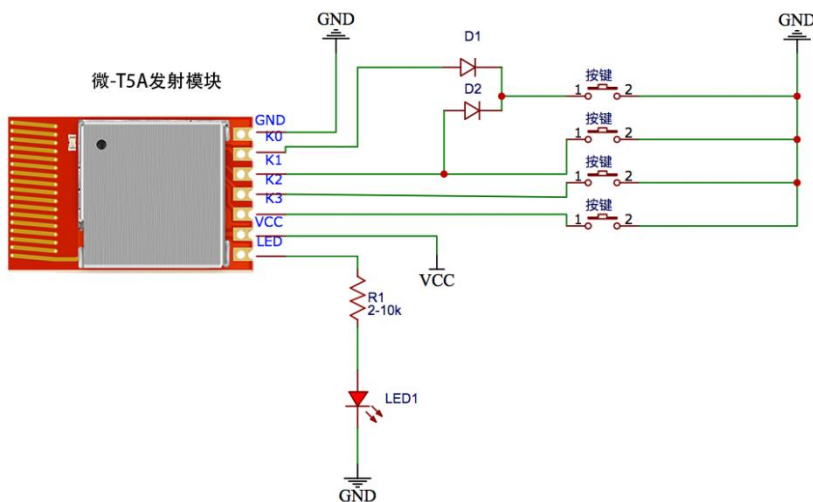


六、用法

方案一



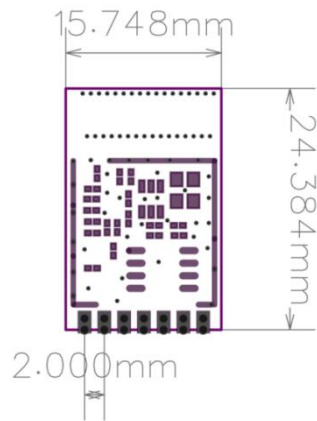
方案二



4个按键，低电平触发，引脚对应微-R5输出：K3-D3, K1-D1, K0-D0；

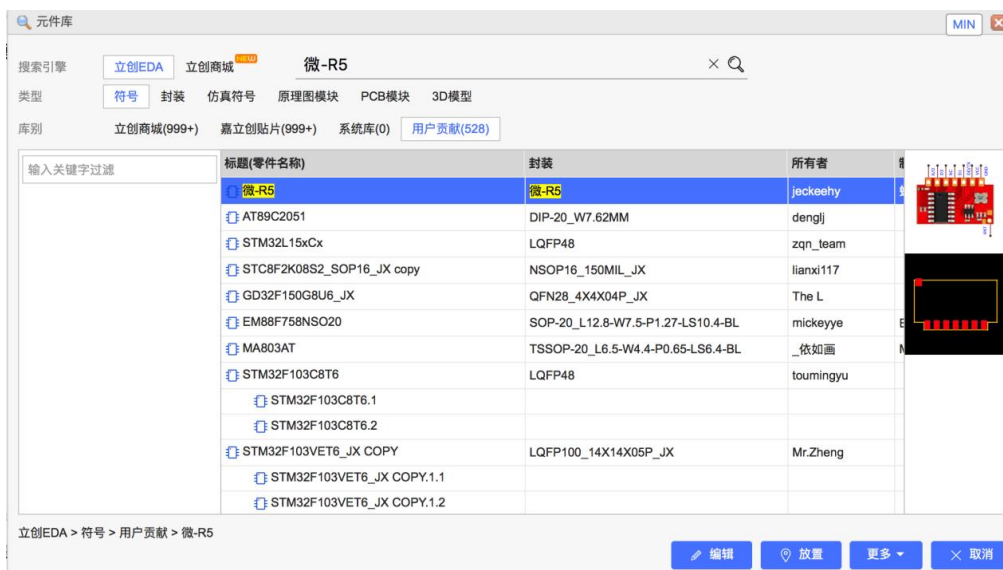


七、尺寸



八、封装

推荐使用高效的国产 PCB 设计工具：立创 EDA (www.lceda.cn) 直接搜索“蜂鸟无线”或“产品型号”即可找到



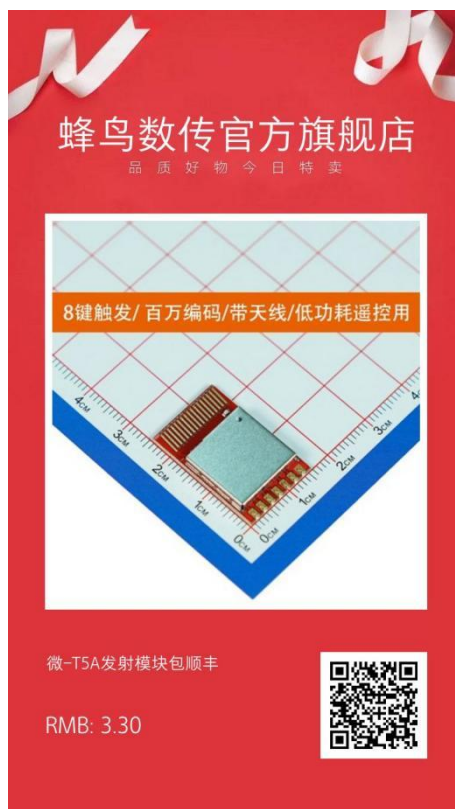


九、开发工具

开发助手	信号助手
	
<p>不同点：</p> <ol style="list-style-type: none"> 1、测数据值 2、有编码类型要求(1527 等) 	<p>不同点：</p> <ol style="list-style-type: none"> 1、测信号强度 2、不限编码(ASK/OOK 调制)
<p>用途：</p> <ol style="list-style-type: none"> 1、显示遥控器/发射模块的地址码和按键值 2、显示遥控频率、脉宽、编码类型 3、遥控产品批量测试 	<p>用途：</p> <ol style="list-style-type: none"> 1、显示遥控器/发射模块信号强弱(相对值) 2、对比天线好坏 3、遥控产品批量测试
<p>供电：</p> <p>TYPE-C</p>	<p>供电：</p> <p>TYPE-C</p>
 <p>微信扫码购买</p>	 <p>微信扫码购买</p>



微信扫码技术咨询+获取开发资料



微信扫码购买送工具