



微-TR6 无线串口模块



一、简介

微-TR6 采用扩频技术, 特点是低功耗、带无线唤醒功能、距离远。模块通信视距 4000 米左右。用户可灵活地设置功率、功耗、波特率、频道、网络 ID 等参数, 只要了解串口通信, 无需复杂的无线通讯知识, 就能完成遥控或数据采集产品的开发。

二、特点

- 扩频通讯, 抗干扰能力强
- ISM 频段, 中心频率 433.92MHz
- 40 个频道可调
- 电压: 2.0-3.6V (典型 3.3V)
- 接收灵敏度-143dBm
- 发射电流 76mA@20dbm



- 接收电流 9mA
- 深度休眠电流 6uA
- 无线唤醒, 5 种电流模式可选(123/74/45/34/25uA), 默认 45uA
- UART 串口双向透传
- 频率可设置
- 射频收发自动切换
- 通讯速率 0.6kbps-115.2kbps 可配置
- 通信视距 4000 米

三、应用

遥控 数据采集 智能家居

工业控制 机器人 智能家电



四、引脚

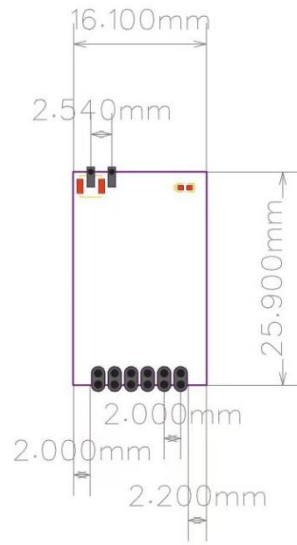


背面视图

引脚	引脚名	引脚功能	描述
1	VCC	电源	电源 (2.0~3.6V) 典型 3.3V
2	RXD	模块数据输入 (TTL 电平)	串口通信数据接收
3	TXD	模块数据输出 (TTL 电平)	串口通信数据发送
4	SET	设置位	配置参数使能 (低电平使能参数配置, 悬空为高电平)
5	CS	深度休眠和无线唤醒选择	高电平无线唤醒模式(可无线唤醒) 低电平为工作模式 悬空为深度休眠(不可无线唤醒)
6	GND	电源	接地
7	ANT	外置天线接口	50 欧



五、尺寸

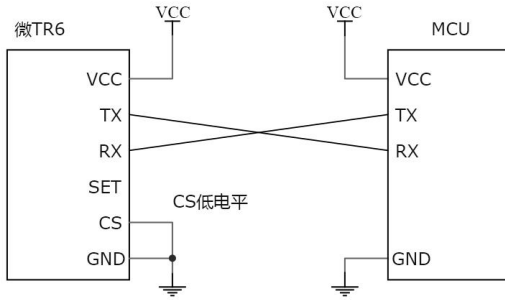


六、用法

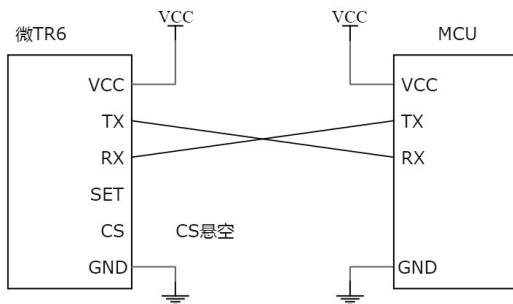




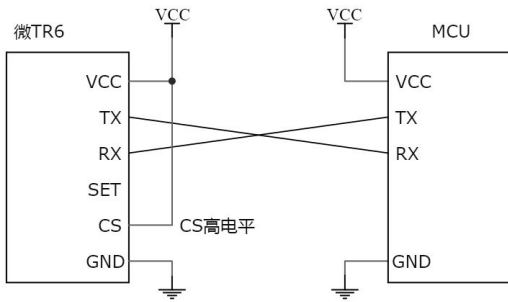
1、正常通信模式 (CS 脚接地, 模块为全速工作模式, 可直接进行串口数据透传)



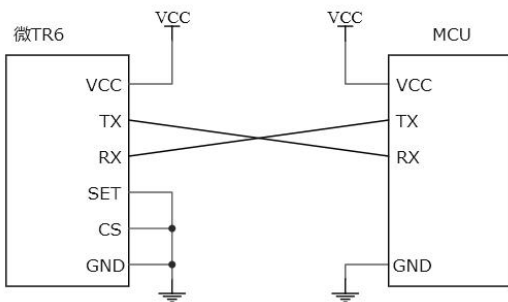
2、深度休眠模式 (CS 悬空, 此时不可无线通信,不可无线唤醒, 静态电流约 6uA)



3、无线唤醒接收模式(模块处于间歇接收状态, 允许无线唤醒, 电流约在 25-123uA 可选)



4、设置模式(用于用户参数设置和修改, 无线通信为非工作状态)



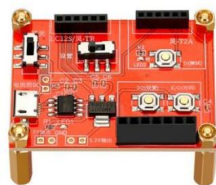


备注: 将 CS 脚连接到 MCU 的 GPIO 口, 即可控制功耗模式, 此 GPIO 须支持高电平、低电平、浮空三种模式设置。SET 脚仅为对模块进行设置时拉低, 其它时段高电平或悬空均可。

重要提示: CS 从悬空状态, 不可直接过度到高电平状态, 必须先切换为低电平, 再切换为高电平 (原因是模块内部 GPIO 在悬空状态下时主动使能了内部上拉, 无法识别上升沿唤醒)。

七、快速上手

当您拿到模块后, 可以不用做任何的参数设置, 只要电路连接正确(可参见第六章节正常通讯模式), 即可以直接进行串口通讯。也可借助下方串口 DEMO, 快速进入数据收发测试。



串口 DEMO (扫码下单)

参数设置: (非必需操作, 默认参数即可通信)



- 1、推荐用上图工具进行设置和测试，如果用上位机设置参数失败，请检查 CS 引脚是否为低电平，SET 引脚是否为低电平，此时模块灯常亮。
- 2、通信不成功，先检查硬件问题，如果确保硬件连接没有问题，再查询收发模块参数是否一致。
- 3、设置软件可在官网下载 WWW.FNRF.CC。
- 4、设置完成测通信时，记得 SET 改回高电平，回到通信模式。
- 5、用单片机或串口助手设置参数时，请严格按照规格书写指令，校验和一定要正确，设置是否成功，可以通过查询指令参看。
- 6、设置完成后，不要立即发送数据，此时 RF 内部还在对模块重新进行参数初始化，建议延时 30ms。



八、设置指令

CS、SET 脚低电平, 模块上的蓝色 LED 常亮, 则进入设置模式, 此模式下波特率强制为 9600, 与所设的无线通信波特率无关。建议可结合第七章中所附图设置工具(收发数据有监视窗口可观察), 来对照解析如下协议。

参数	设置
1	0xaa (命令字节)
2	0x5a (命令字节)
3,4	Product ID 2Byte (产品型号 ID,只读, 设置无效, 1.02 以上版本为滚码)
5,6	Net ID 2Byte (组网 ID, 可读写, 软件分组, 必须相同才能通信,非常重要)
7	无线唤醒级别 0-4 可选,分别对应电流 123/74/45/34/25uA
8	RF Power 1Byte,发射功率设置, 可读写, 出厂默认为最大值
9	带宽(本参数只读,设置无效),用 0-3 分别对应 62.5/125/250/500KHZ
10	Baud 1Byte(0~8) 波特率(600-115200),可读写(默认为 4, 即 9600)
11	无线唤醒后临时工作时长, 默认 3 秒, 仅对 CS 为高电平时有效, 可设 0-0xFF
12	RF 信道 1Byte(0-40 对应 423.92-443.92MHz,默认第 20 信道 (433.92MHz))
13	SF 扩频因子(本参数只读,设置无效), 数字越大, 传输越慢距离越远(0-7 对应 SF5-12)
14	码率, 用数字 0-3 代表对应的不同值, 请参照工具, 一般选默认即可
15-17	Nc(保留)
18	Checksum 1Byte(以上所有字节相加)保留低 8 位

注意:

- 1、Product ID 为产品型号厂家标识码, 只读, 设置无效。
- 2、如果要多组模块互不干扰, 可以设置不同的 NET ID 和频道, 前者相当于软件分组, 后者相当于硬件上的频率分组, 软硬件结合使用效果更好。
- 3、初次使用可直接使用默认参数来做测试, 如需利用上述表格协议进行参数设置, 建议先用我司配套设置工具使用和测试, 设置工具有收发命令的数据监视窗口, 观察数据变化, 会很方便的移植到 MCU。
- 4、第 9、13 字节为只读参数, 设置无效,因无线唤醒的特殊要求, 所以由第 7 字节无线唤醒级别来固定选择这两个参数的对应数值。

举例说明:

下发参数到模块(必须为 16 进制格式, 如下)

```
AA 5A 00 00 12 34 00 00 02 04 00 14 02 00 00 00 00 66
```

模块收到数据后, 蓝色 LED 为闪一下并回应如下数据

```
AA 5B 4C 04 12 34 00 00 02 04 00 14 02 00 00 00 00 B7
```

下面为下发到模块的具体格式说明:

AA 5A 00 00 12 34 00 00 02 04 00 14 02 00 00 00 00 66(阴影部分为关键字段, 其它字段为格式填充用, 阴影部分依次解析如下,非阴影部分只占位不做解析)

AA 5A 为帧头



12 34 为组网 ID

00 为发射功率, 可设范围是 0 至 21, 0 对应 20dbm。

02 为带宽, 可选 0-3, 分别对应 62.5、125、250、500KHZ,(此参数为只读, 设置无效)

04 为波特率, 对应 9600, 有 600/1200/2400/4800/9600/19200/38400/57600/115200 可选。

14 为信道, 对应 10 进制的 20, 即信道为 433.92MHz,可选 0-40 对应 423.92-443.92MHz

02 为扩频因子, 可选 0-7, 分别对应 SF5-SF12(此参数为只读, 设置无效)

00 码率, 一般默认选 0 即可, 可选 0-3, 分别对应 4/5,4/6,4/7,4/8。

66 为本包数据前 17 字节的和, 取低 8 位。

模块收到后回应的数据, 帧头从 AA5A 变为 AA5B, Product ID 则变为厂家默认编号, 其它数据抄送原命令, 格式同发送命令一致, 具体解析从略。

查询参数指令: AA 5C 00 00 00 00 02 00 02 04 03 14 03 00 00 00 00 28 (HEX 格式)

模块回应格式除帧头变为 AA5D 外, 其它数据同下发 AA5A 时回应的格式一致。

查询版本号指令: AA 59 00 00 12 34 00 00 02 04 00 14 04 00 00 00 00 67 (HEX 格式)

模块回应 : 返回 ASC2 码格式 (含有部分中文) 字符串

出厂默认参数设置: AA 58 57 09 00 00 02 00 02 04 03 14 03 00 00 00 00 84 (HEX 格式)

运行说明

上电后, 当 CS 引脚接低电平时模块工作, SET 脚是设置标志位, 拉低或短接到地可切换到设置模式。

设置模式

一旦进入设置模式, 指示灯会亮, SET 引脚配置必须是低电平, CS 引脚必须接低电平, 且串口设置自动恢复为: 数据位 8, 波特率 9600, 校验位 N, 停止位 1。

指示灯说明:

设置模式下指示灯常亮, 工作模式收发数据指示灯会闪烁。

时间参数:

时间参数	典型值	备注
上电初始化时间	562ms	
CS 悬空进入深度睡眠时间	5.1ms	拉高不能进入深睡, 必须浮空
CS 拉低退出休眠时间	50.1ms	
SET 拉低进入设置时间	5.1ms	
SET 退出设置时间	58.5ms	
无线唤醒睡眠时间	2185ms	
无线唤醒工作时间	16.5ms	不同电流模式下,此为 45uA 模式下值



九、无线唤醒

建议在优先完成正常模式通讯后再测试此功能。无线唤醒分为发送方(要唤醒别人的一方)和接收方(被唤醒的一方)。发送方的必须为正常通信模式, 即 CS 接地状态。

接收方 CS 必须为高电平状态(不可悬空)

无线唤醒原理:

接收方处于间歇工作模式, 睡眠约 2300ms, 醒来约 2-30ms 监听空中电波, 以此循环, 如收到有效的唤醒信号, 则立即进入接收状态。而对于发送方, 则需要配合发送一个至少 2300ms 以上的时长非正常数据包, 俗称唤醒包, 来覆盖接收方的睡眠时间, 才能唤醒对方。唤醒包允许携带数据, 一般建议 10 字节左右即可。

发送方唤醒包要求:

发送方串口必须以“\$\$\$\$”开头, 比如我们要发“123456”, 共 6 个字节数据的唤醒包, 则可直接从发送方的串口输入 HEX 格式: 24 24 24 24 31 32 33 34 35 36, 即为字串“\$\$\$\$123456”, 其中的“\$\$\$\$”只为模块识别唤醒包的标识, 并不参与无线传输, 在接收方只会收到“123456”(有可能前方会加有 4 个 0XFF, 如下方详解), 如以非“\$\$\$\$”开头的的数据, 则为正常的数据包, 发送方不会以超长的唤醒包处理, 所以无法唤醒接收方。此特殊开头的唤醒包必须为模块空闲状态下发送才有效, 即模块上蓝灯熄灭时, 否则可能缓存在队列中间, 不会被识别(只有打头的\$\$\$\$才会被识别)。

接收方唤醒包处理:

在收到唤醒包后, 检测到 ID 正确, 假如还是上方的“123456”的数据, 即会从串口输出 HEX 格式: FF FF FF FF 31 32 33 34 35 36, 这里的 4 个 FF 的作用是为了让用户 MCU 从休眠中唤醒给予一定的启动时间(因为串口的 FF 实际是只有一个波特率宽的低电平的脉冲, 用户可以借助这个低电平脉冲, 来作为唤醒信号, 在没有串口唤醒功能的 MCU, 可在睡眠前将串口脚设为 GPIO 下降沿中断脚, 或者再另外并联一个下降沿中断脚到用户 MCU 的串口 RX), 让用户 MCU 重新工作起来(一般 MCU 醒来, 要先启动晶振等事件影响)收到的数据不太可能是完整的 4 个 FF, 这个要看 MCU 的启动速度了)。如果模块非无线唤醒的低功耗状态, 即使同样收到的是唤醒包, 则并不会添加这 4 个 FF, 而是直接输出有效数据, 用户程序要自行判断数据, 过滤掉 FF 等。接收方模块唤醒后, 处于临时的双向可交互状态(即:唤醒后工作限时, 见下详解), 默认值为 3 秒, 在此状态下, 串口可双向直接透传, 无需以“\$\$\$\$”开头发送数据包。

唤醒后工作限时:

此参数仅对 CS 为高电平时模块处于无线唤醒状态有效。

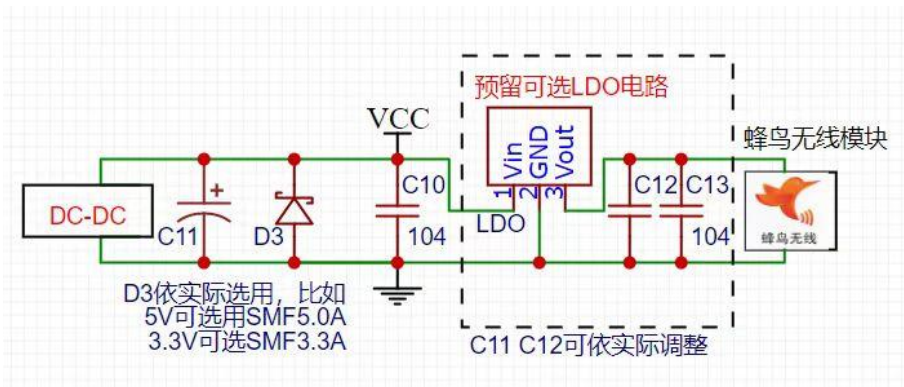
如果用户的接收方仅为临时工作, 比如接收方为无线智能锁, 当打开锁后, 不再对它其它指令或短时交互, 此时用户 MCU 可以不用对 CS 脚控制, 在收到开锁指令后, 直接串口回复开锁成功的数据即可, 然后用户 MCU 继续深睡即可, 微 TR6 则会在这个限时到达后, 重新进入低功耗的无线唤醒状态。需



要注意的是, 只要有数据收发, 这个限时时长即会自动顺延。如需长时间的通讯, 可用户通过 CS 拉低进入正常模式。

十、常见问题

- 1、可参考我司测试视频快速上手, 可不设任何参数, 出厂默认值, 只要电路连接正确, 两个模块即可直接以 9600 串口通传, 可观察 LED 闪烁状态, 确认其工作状态。
- 2、应用中如出现的莫名其妙问题, 第一时间考虑脱离贵司 PCB 板, 单独给模块供电测试, 借用电脑串口助手协助排查分析。从使用的经验看, 大多数问题来自于电源, 比如负载不足, 一发射电压就跌落, 但用万用表又测不出这种瞬时值;还有就是电源纹波较大等现象,距离近或其它工作异常。
- 3、本模块接收到串口数据后, 会按随机数据量重新打包进行无线透传 (空中包最多一次 7 个字节), 所以在接收端收到的数据间可能存在时间不均匀现象, 不适宜直接使用 DMA 加串口空闲中断来认为接收一包完成, 建议 DMA+串口空闲中断+定时器 (就是空闲中断后, 再定时比如 1-10ms 无新数据, 再认为一包数据完成,再去处理 DMA), 或者直接使用串口中断加定时器超时 (就是每收到一个字节, 就把定时器清 0, 比如定时器到了 10ms, 则认为这包数据接收完成), 以上只是举例, 不限于以上方法。
- 4、模块可以透传 ASCII 码或 HEX 格式均可, 只要波特率正确
- 5、CS 唤醒后或设置完后后因重新初始化参数, 因此要略作延时再进行发送数据, 时间建议 10-30ms
- 6、低功耗时引脚配置, SET/TX/RX 可为高电平或悬空,CS 脚依需要选择高电平或浮空
- 7、在 AC-DC 或 DC-DC 的升降压电路中, 可考虑 TVS 管的浪涌保护及 LDO 电路, 如下供参考。



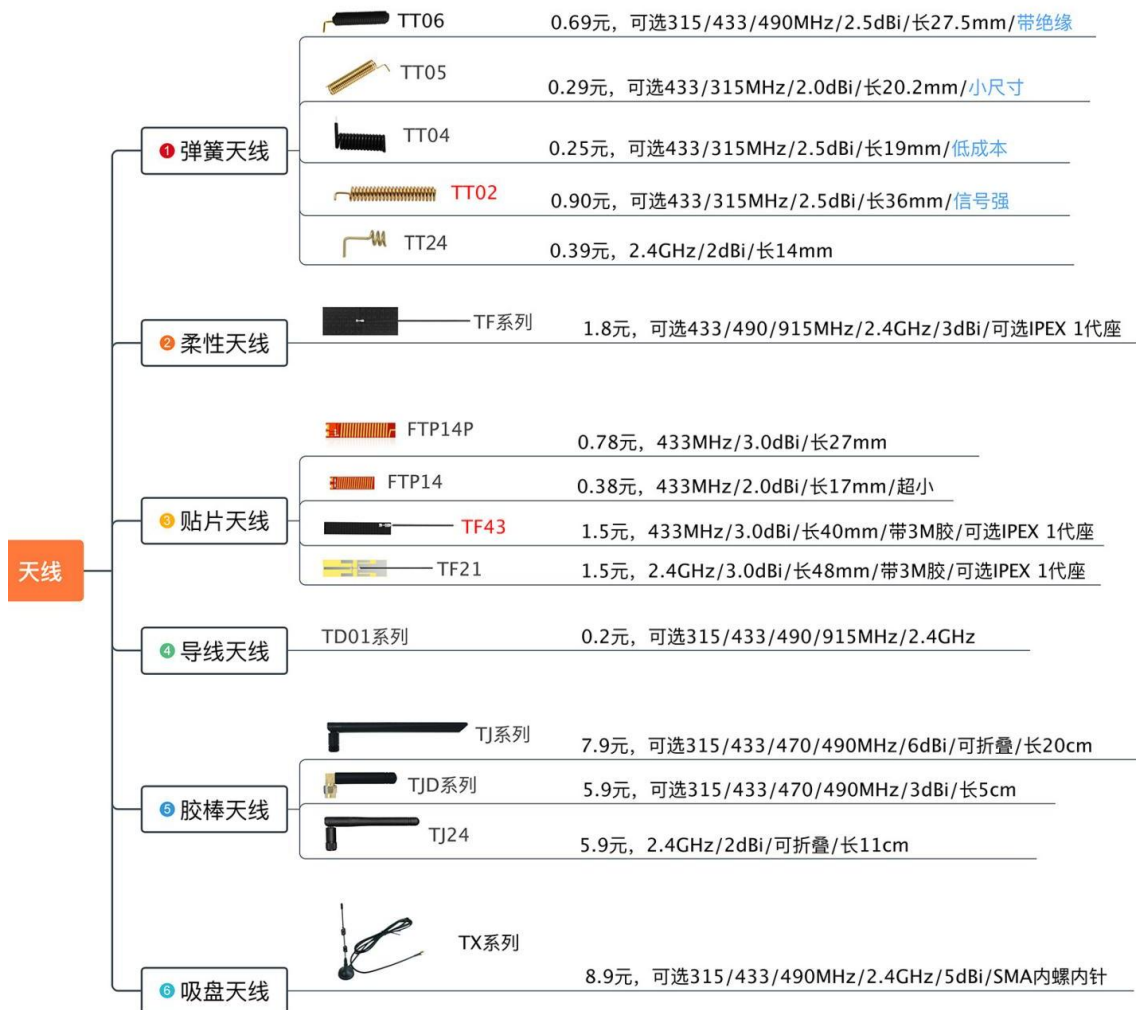


十一、关于天线

天线非常重要, 不接天线或天线不当会严重影响效果, 此模块通常用以下:

型号	图片	频率	尺寸	购买
TF45		433MHz	45mm*17mm	
TT02		433MHz	27.5mm*5.0mm	

天线实际效果还和PCB、外壳、结构等有关, 建议多购买几种天线方便实测:

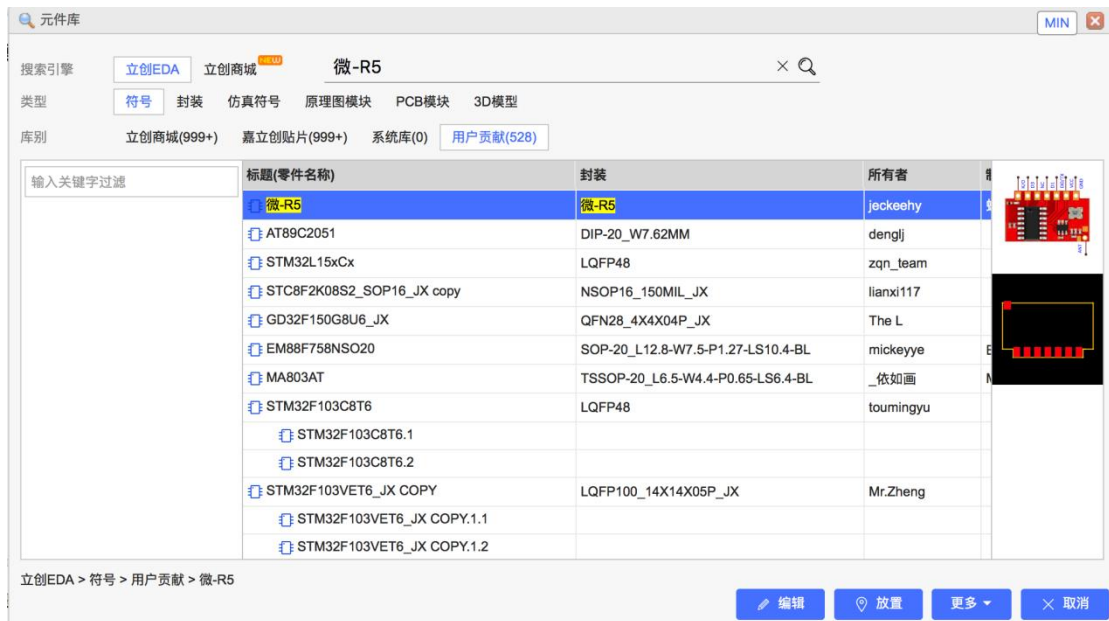




微信扫码购买天线

十二、封装

推荐使用高效的 PCB 工具立创 EDA (www.lceda.cn) 搜索“蜂鸟无线”或“产品型号”即可找到。





遥控数传, 蜂鸟更远!

何杨

蜂鸟无线

13570812706

微信扫码技术咨询+获取开发资料

蜂鸟数传官方旗舰店

品质好物 今日特卖

0.025mA低功耗/空中唤醒/视距4km

微-TR6串口透传模块包顺丰

RMB: 22.00

微信扫码购买包顺丰