



FJ1527 专用解码芯片



一、概述

FJ1527是一款RF遥控专用解码芯片，可用来解码FB1527、2262、2240等常用射频编码芯片；用户无需掌握射频知识，即可组成遥控系统。

芯片有四路开关量输出或1路串口输出，使用灵活。具有免开发、免调试、低成本、自带解码、自动适应各种编码、自动学习市面射频遥控器等特点。

FJ1527使用简单、功耗低、成本低，已大量应用于家电遥控、智能家居、安防报警器、呼叫器、物联网等行业。

二、特点

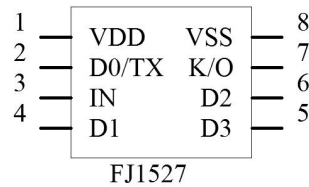
- 5种模式可选：翻转(M1)、点动(M3)、互锁(M4)、串口(M5)、串口免对码(M5N)。
- 自动识别和学习FB1527、2262、2240等常用编码方式。
- 宽范围解码，自动适应常规脉冲宽度。
- SOP-8封装。
- 一键紧急关闭功能。
- 可学习80个遥控，掉电可保存信息。
- 解码对应D0-D3输出（FJT5为3路）。
- 可选串口模式输出，波特率固定9600bps。



三、参数

- 工作电压：2.6-5.5V(典型3.0V)
- 典型电流：0.31mA@3V 1.10mA@5V
- 解码格式：FB1527（对应CLK范围约50-150us）、2262、2240、FBT5
- 串口速率：9.6kbps（固定不可调，需选择M5/M5N模式）
- 数据接口：开关量/串口可选
- 工作温度：-30至+80摄氏度

四、引脚



引脚	描述	备注
K/O	接对码按键	双击进对码模式（此脚为端口分时复用，上拉LED，下接按键，详见备注1）
D0-D3	4路开关量输出	其中D0在模式5（即M5/M5N模式）时为串口输出，FJT5芯片时D2外接无线芯片SHUT脚
IN	数据输入	接“远系列”接收模块或LR680/690芯片DATA脚
VDD	电源+	2.6V-5.5V(典型3.0V)
VSS	电源-	



键值对应表:

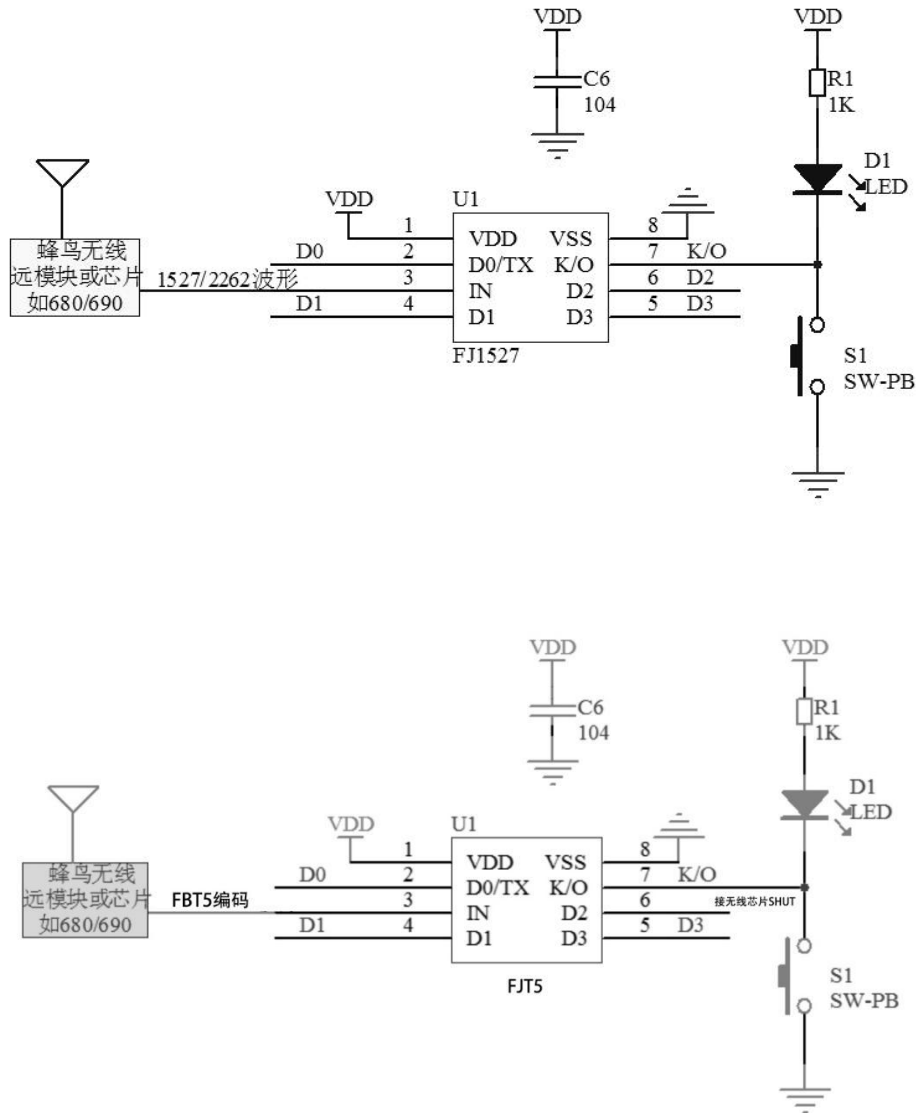
引脚	键值
D0	1
D1	2
D2	4
D3	8

可通过开发助手查看发射端键值:





五、参考电路



备注1:

K/O为分时复用端口，在此键快速双击进入对码模式（1秒内完成两次按键），LED会闪烁指示，每2秒为一个周期，其闪烁的次数，为其工作模式，本芯片共有5种模式可选，用不同后缀表示。单击此按键为紧急停止，D0-D3全部输出为低电平(串口M5/N模式除外)。长按此键8秒则清空所有对码。

备注2:

发射端编码芯片用FB1527（对应模块为“灵-T3A”），可接4个按键，还可组合成15个按键。如需更多，请选用芯片FB1527M（对应模块为“灵-T3MAX”），最多支持25个按键。

备注3:

发射端编码芯片用FBT5（对应模块为“微-T5A”）时，接收要用FJT5解码芯片



备注4:

本芯片用于开关类产品控制时，建议选M1-M4，在配合MCU使用时，建议选M5/M5N，K/O脚为分时复用，此脚位波形高低可能不断变化。

六、用法

方案一



方案二



方案三





七、解码说明

7.1、本芯片FJ1527有5款不同的产品可选，购买前需要指定，分别如下：

- 1、翻转款M1，即每次按下遥控，对应引脚状态发生翻转，高低电平轮循。
- 2、点动款M3，临时输出发射对应高电平，无触发后变低。
- 3、互锁款M4，D0-D3，每次只有一个为高其它为低，发射端只可独立按键，不可组合。
- 4、串口款M5/M5N，即从D0脚固定9600的串口输出相应的三字节的解码，ASC2码明文输出。比如LC:1234569C\r\n，则此字串真正有效的三个字节为0x12,0x34,0x56,而”LC:”为固定的帧头，0x9c是三字节的和校验，最后的\r\n是转义的换行符，可通过串口手查看此字串。

解析说明：

ASC2码明文输出，非HEX格式，固定9.6k波特率

输出格式分析，比如 LC:DAB10893

LC:	固定帧头
DAB10	对应FB1527的20bit地址编码
8	对应FB1527的按键值
93	和校验 DA+B1+08=93(只取低8位)
\r\n	回车换行符，不可见

7.2、功能使用说明

A 学习对码 (M5N款无需对码)

上电后，快速双击S1(K/O对地)键，工作指示灯开始闪烁，进入对码模式。在此模式下触发FB1527编码的发射端任意键，工作指示灯约亮1秒即为对码成功；随后退出对码，工作指示灯不再固定闪烁，只有收到已学习过的发射端才会点亮。

B 清除所有遥控

上电后，长按S1键8秒以上，松开按键，则已学习的对码全部清空。

C 紧急停止

模块在工作期间，紧急需要关停时，如正在卷闸门电机需要急停下来，可以短按S1对码键，则D0-D3全部变低电平。



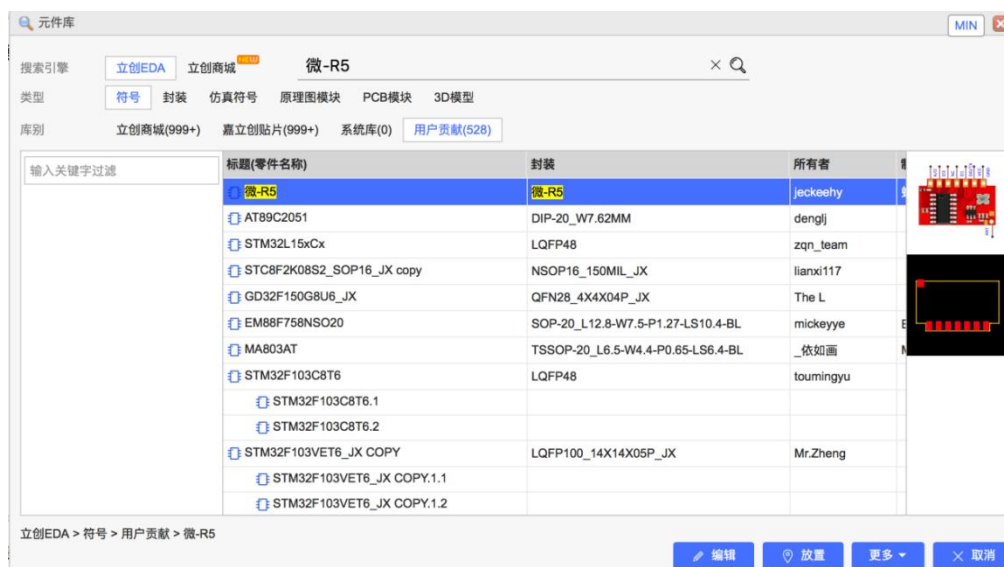
八、型号选择

序号	型号	名称
1	FJ1527-M1	翻转款
2	FJ1527-M3	点动款
3	FJ1527-M4	互锁款
4	FJ1527-M5N	串口款 (免对码)
5	FJ1527-M5	串口款 (需对码)

序号	型号	名称
1	FJT5-M1	翻转款
2	FJT5-M3	点动款
3	FJT5-M4	互锁款
4	FJT5-M5N	串口款 (免对码)
5	FJT5-M5	串口款 (需对码)

九、封装

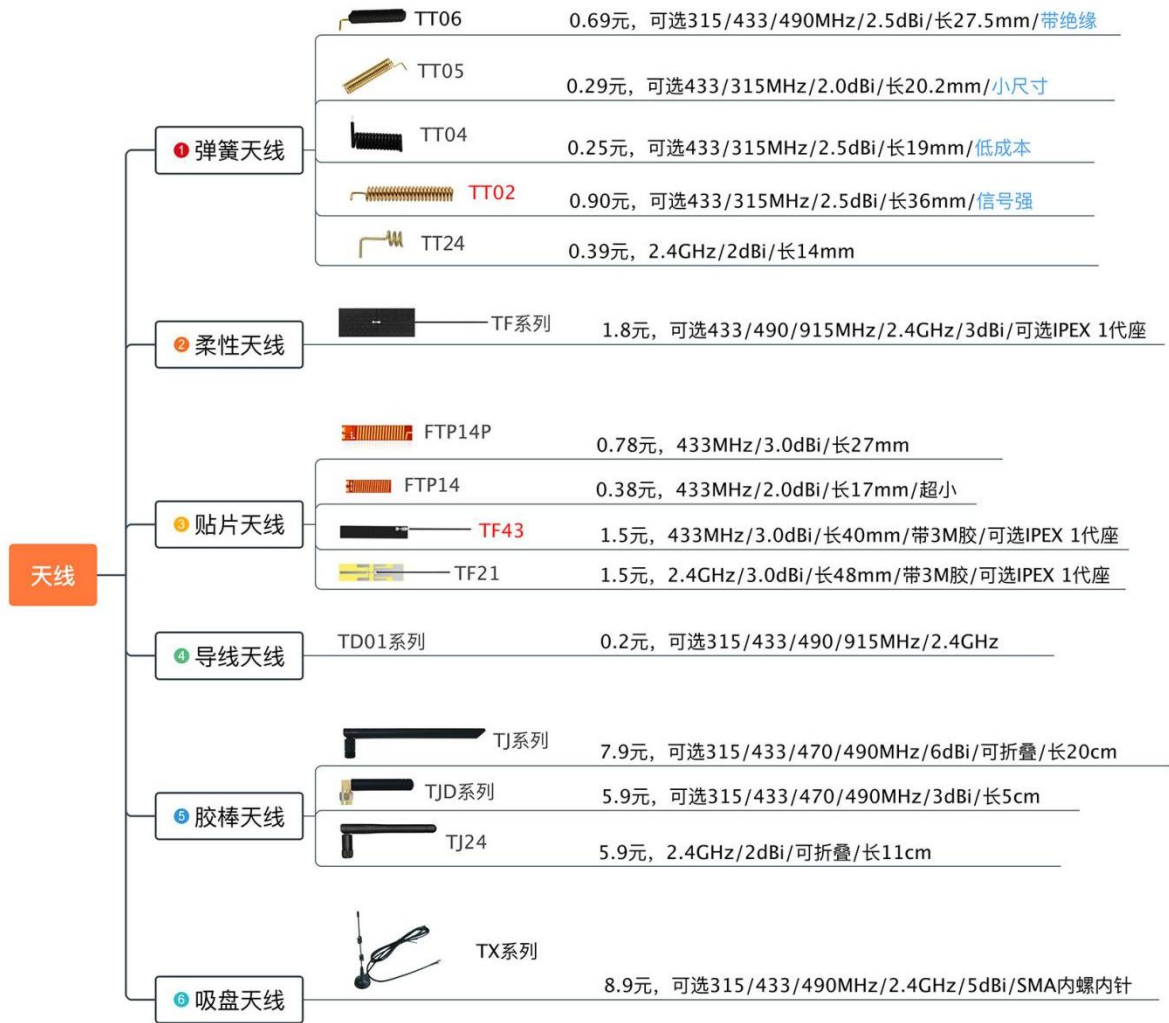
推荐使用高效的国产 PCB 设计工具：立创 EDA (www.lceda.cn) 直接搜索“蜂鸟无线”或“产品型号”即可找到





十、天线

天线非常重要，不接天线或天线不当会严重影响效果，实际效果还和PCB、外壳、结构等有关，建议多购买几种天线方便实测：



微信扫码购买天线

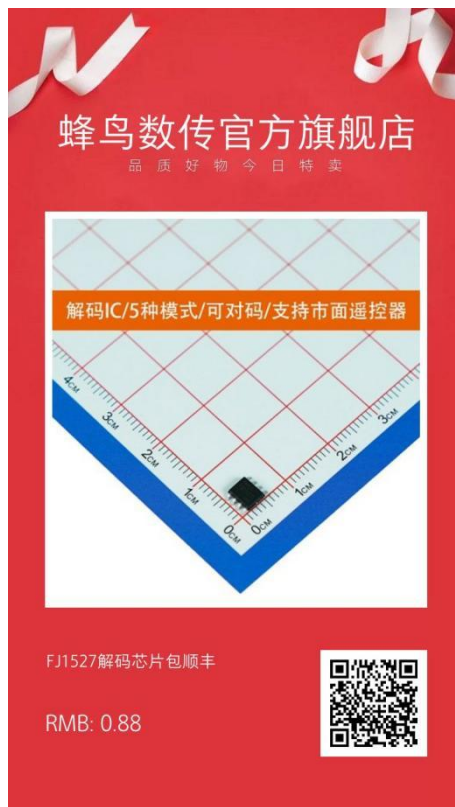


十一、开发工具

开发助手	信号助手
	
<p>不同点：</p> <ol style="list-style-type: none"> 1、测数据值 2、有编码类型要求(1527 等) 	<p>不同点：</p> <ol style="list-style-type: none"> 1、测信号强度 2、不限编码(ASK/OOK 调制)
<p>用途：</p> <ol style="list-style-type: none"> 1、显示遥控器/发射模块的地址码和按键值 2、显示遥控频率、脉宽、编码类型 3、遥控产品批量测试 	<p>用途：</p> <ol style="list-style-type: none"> 1、显示遥控器/发射模块信号强弱(相对值) 2、对比天线好坏 3、遥控产品批量测试
<p>供电：</p> <p>TYPE-C</p>	<p>供电：</p> <p>TYPE-C</p>
 <p>微信扫码购买</p>	 <p>微信扫码购买</p>



微信扫码技术咨询+获取开发资料



微信扫码购买送工具