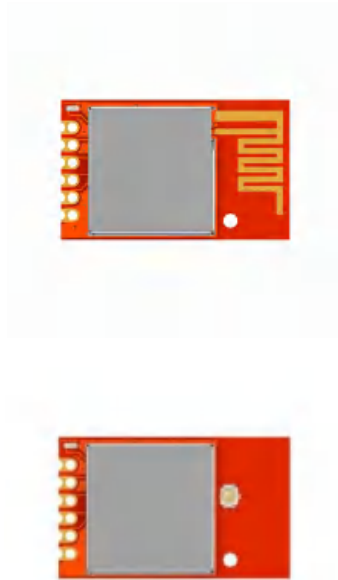




灵-TR5 无线串口模块



版本号	发布时间	说明
V1.0	2024.5.22	初始版本
V1.0	2025.9.29	休眠电流从 6uA 降低为 1.5uA



一、简介

灵-TR5 是一款双向无线串口模块, 工作在 2.4GHz 频率。用户可配置频率, 速率, 网络 ID 等参数。用户只要了解串口通信, 就能完成遥控产品的开发。

二、特点

- GFSK 调制, 抗干扰好
- 2.4GHz ISM 频段, 128 个频道可调
- 供电电压: 2.2-3.6V
- 接收灵敏度-98dBm
- 发射电流 24mA
- 接收电流 8mA
- 休眠电流 1.5uA(休眠下不可通信)
- UART 串口
- 频率可调 (2400 ~ 2528MHz, 默认 2483MHz)
- 通讯速率 1.2k-115.2kbps (默认 9.6k), 可通过串口指令或上位机软件配置
- 小体积 SMD 封装, 可选 PCB 或 IPEX 天线

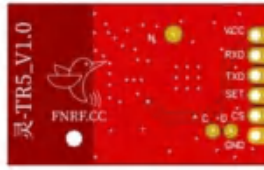
三、应用

遥控、数据采集、智能家居

工业控制、机器人、智能家电



四、引脚

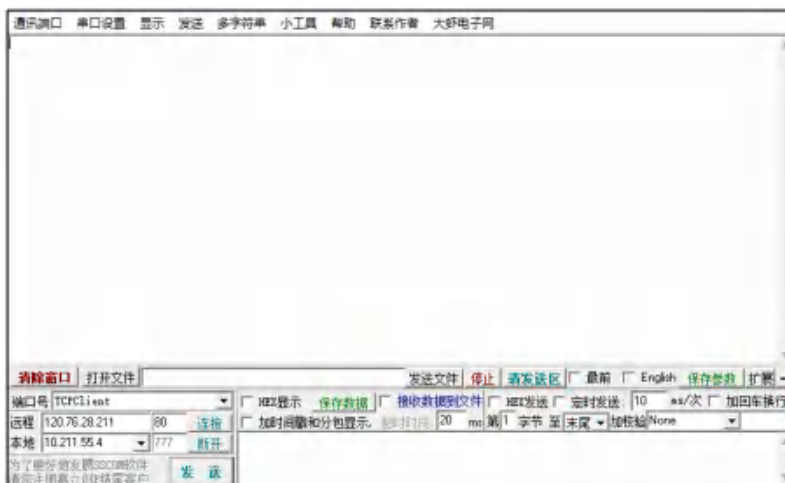


背面

引脚名	引脚功能	描述
VCC	电源	电源 (2.2~3.6V) 典型 3.3V
RXD	模块数据输入 (TTL 电平)	串口通信数据接收
TXD	模块数据输出 (TTL 电平)	串口通信数据发送
SET	设置	配置参数使能 (低电平为设置模式, 悬空或高电平为通信模式)
CS	休眠	低电平时工作, 悬空和高电平休眠
GND	电源	接地

快速上手:

当您拿到模块后, 可以不用做任何的参数设置, 只要电路连接正确(可参见第六章节), 即可以直接进行串口通讯。也可借助下方串口 DEMO, 快速进入数据收发测试。





串口 DEMO (测试板)

参数设置:

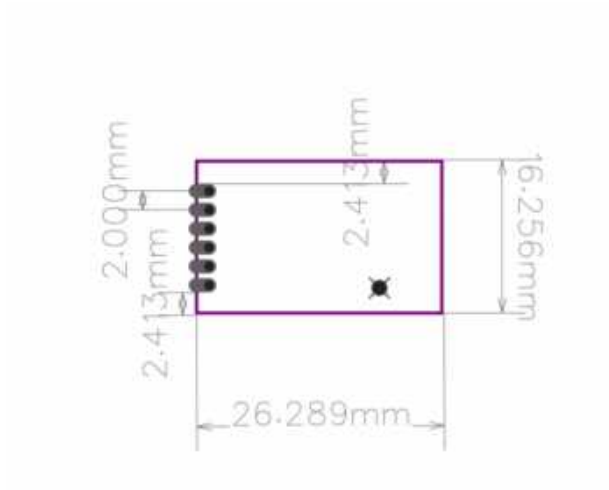
(非必需操作, 默认参数即可通信,)



- 1、推荐用上图工具进行设置和测试, 如果用上位机设置参数失败, 请检查 CE 引脚是否为低电平, SET 引脚是否为低电平, 此时模块灯常亮。
- 2、通信不成功, 先检查硬件问题, 如果确保硬件连接没有问题, 再查询收发模块参数是否一致。
- 3、设置软件可在官网下载 WWW.FNRF.CC。
- 4、设置完成测通信时, 记得 SET 改回高电平, 回到通信模式。
- 5、用单片机或串口助手设置参数时, 请严格按照规格书写指令, 校验和一定要正确, 设置是否成功, 可以通过查询指令参看。



五、尺寸



公差:

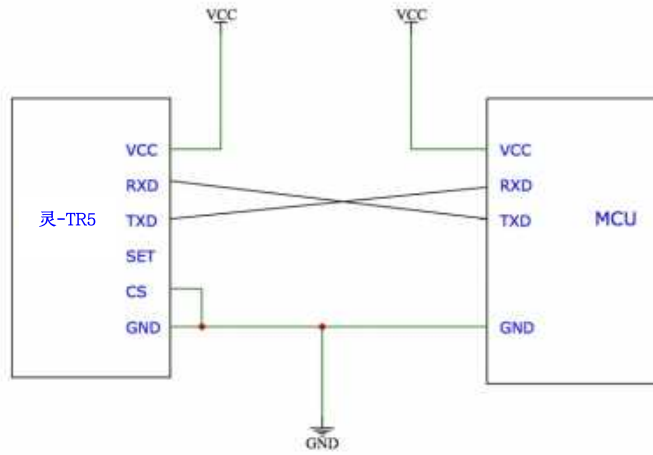
宽: $16.256\text{mm} \pm 0.30\text{mm}$

长: $26.289 \pm 0.20\text{mm}$

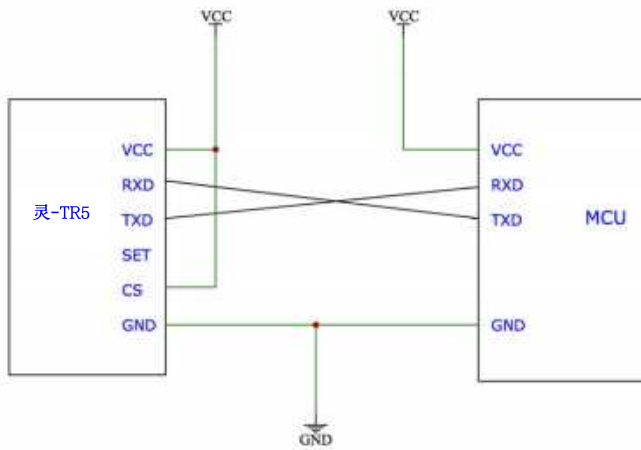
六、用法



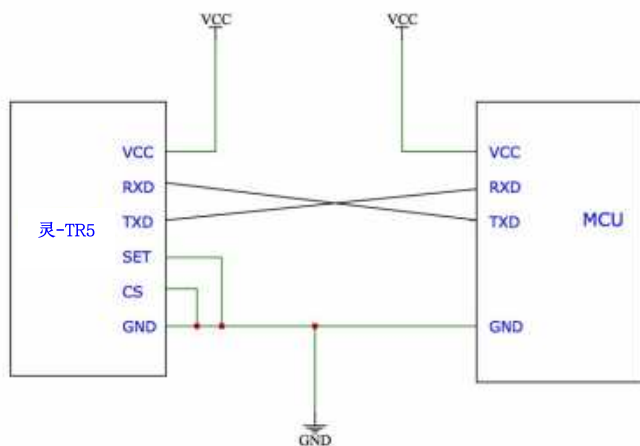
1、通信模式



2、休眠模式 (不可数据通信, 静态电流约 1.5uA)



3、设置模式



七、参数设置

SET 拉低进入设置模式，模块上的蓝色 LED 常亮，此模式下波特率强制为 9600，与所设的无线通信波特率无关。

参数	设置
1	0xaa (命令字节)
2	0x5a (命令字节)
3,4	Product ID 2Byte (产品型号 ID,只读, S2.02 版本后为模块滚码 ID,每个模块此 ID 不同)
5,6	Net ID 2Byte (组网 ID, 可读写, 软件分组, 必须相同才能通信)
7	Nc(保留)
8	RF Power 1Byte,发射功率设置, 可读写, 共 7 档, 出厂默认 0 为最大值
9	Nc(保留)
10	Baud 1Byte(0~8) 波特率(600-115200),可读写(默认为 4, 即 9600)
11	Nc(保留)
12	RF 信道 1Byte(0~127 对应 2400-2527MHZ)可读写, 16 进制表示,必须避开 16 倍数的信道(距离近),比如 0X00,0X10,0X40 等
13,14,15	Nc(保留)
16	Lenght 1Byte(0x12)
17	Nc(保留)
18	CheckSum 1Byte(以上所有字节相加)保留低 8 位

注意:

- 1、信道不要使用 16 的倍数和 0, Product ID 为产品型号厂家标识码, 只读, 设置无效。
- 2、如果要多组模块互不干扰, 可以设置不同的 NET ID 和信道, 前者相当于软件分组, 后者相当于硬件上的频率分组, 软硬件结合使用效果更好。
- 3、以上表格参数设置数据及格式, 请结合 PC 端设置工具 (本说明书第 4 页有介绍), 可更快更准确理解, 也可将设置工具“发送监视”生成的数据直接拷贝至 MCU 处理。

举例说明:

下发参数到模块(必须为 16 进制格式, 如下)
 AA 5A 00 00 12 34 00 01 00 04 00 53 00 00 00 12 00 B4
 模块收到数据后, 蓝色 LED 为闪一下并回应如下数据



AA 5B 4C 05 12 34 00 01 00 04 00 53 00 00 00 12 00 06

下面为下发到模块的具体格式说明:

AA 5A 00 00 12 34 00 01 00 04 00 53 00 00 00 12 00 B4 (阴影部分为关键字段, 其它字段为格式填充用, 解析如下)

AA 5A 为帧头

12 34 为组网 ID

01 为发射功率, 可设范围是 0 至 6, 实际对应功率为 10/6/3/2/1/0/-8 dbm。

04 为波特率, 对应 9600, 有 600/1200/2400/4800/9600/19200/38400/57600/115200 可选。

53 为信道, 对应 10 进制, 对应 10 进制的 83, 即信道为 2483MHZ。

12 为本包数据总长度, 固定为 0X12(即 18 字节)。

B4 为本包数据前 17 字节的和, 取低 8 位。

模块收到后回应的数据, 帧头从 AA5A 变为 AA5B, Product ID 则变为厂家默认编号, 其它数据抄送原命令, 格式同发送命令一致, 具体解析从略。

查询参数指令: AA 5C 00 00 00 00 00 00 00 00 00 00 00 00 00 12 00 18 (HEX 格式)

模块回应格式除帧头变为 AA5D 外, 其它数据同下发 AA5A 时回应的格式一致。

查询版本号指令: AA 5D 00 00 00 00 00 00 00 00 00 00 00 00 00 00 07 (HEX 格式)

模块回应 : 01 00 00 20 24 04 23 05

出厂默认参数设置: AA 5A 00 00 00 00 00 00 00 04 00 53 00 00 00 12 00 6D (HEX 格式)

运行说明

上电后, 当 CS 引脚接低电平时模块工作, SET 脚是设置标志位, 拉低或短接到地可将模块切换到参数配置模式。

设置模式

一旦进入设置模式, 指示灯会亮, SET 引脚配置必须是低电平, CS 引脚必须接低电平, 且串口设置自动恢复为: 数据位 8, 波特率 9600, 校验位 N, 停止位 1。

指示灯说明:

设置状态下指示灯常亮, 工作状态熄灭, 收到数据和发射数据指示灯会闪烁。



八、时间参数及常见问题

- 1、上电会先初始化, 大约 0.5s 后才可以正常通信。
- 2、CS 从休眠状态(高电平)到唤醒(低电平)时间为 12ms。
- 3、设置参数完成, SET 拉高, 0.5s 后再通信。
- 4、模块为半双工, 不要同时收发。
- 5、发射和接收互相转换理论时间为 4ms, 串口空闲超时时间约 6ms, 应答式双向通讯中依实际情况, 应答时间做适当延时比如 10ms 处理(此值供参考请依据实际情况调整)。因内部缓存有限及串口速率等影响, 数据量不宜过大, 请以 PC 端串口测试先作好验证。
- 6、无线模块的空中速率为 250kbps, 串口波特率和空中速率无关。
- 7、RX 收到串口数据后即启动无线打包发射, 在接收端收到的数据在字节间会存在不均匀的时间间隔, 为正常现象, 建议 MCU 的串口接收启用另外计时器, 超时比如连续 10ms 无数据认为是一包结束, 不要直接采用 STM32/GD32 等空闲超时(这个时间是以波特率为基准设置的, 时间较短)。
- 8、请务必先用电脑端串口助手测试成功后, 再移植到 MCU, 也可用一个模块始终为接收端连到串口助手, 监视数据通讯。
- 9、可参考我司测试视频快速上手, 无需设置, 用出厂默认参数, 两个模块即可通信。
- 10、应用中如出现问题, 用排除法, 请脱离您的 PCB 板用我司“串口 demo”工具, 连接到电脑串口助手排查分析。从使用的经验看, 大多数问题来自于电源, 比如负载不足, 一发射电压就跌落, 但用万用表又测不出这种瞬时值; 还有就是电源纹波较大等现象, 导致距离近或其它异常现象。
- 11、本模块接收到串口数据后, 会按随机数据量重新打包进行无线透传(空中包最多一次 7 个字节), 所以在接收端收到的数据间可能存在时间不均匀现象, 不适宜直接使用 DMA 加串口空闲中断来认为接收一包完成, 建议 DMA+串口空闲中断+定时器(就是空闲中断后, 再定时比如 1-10ms 无新数据, 再认为一包数据完成,再去处理 DMA), 或者直接使用串口中断加定时器超时(就是每收到一个字节, 就把定时器清 0, 比如定时器到了 10ms, 则认为这包数据接收完成), 以上只是举例, 不限于以上方法。
- 12、模块可透传 ASCII 码或 HEX 码, 只要波特率正确。



九、天线

灵-TR5 自带 PCB 天线, 注意天线底部不要敷铜或接触金属, 如需外接, 请选用灵-TR5-Z, 带有 IPEX 座, 推荐搭配 TF21/TF91 天线, 带 3M 胶可贴装。

天线非常重要, 不接天线或天线不当会严重影响效果, 实际效果还和PCB、外壳、结构等有关, 建议多购买几种天线方便实测:

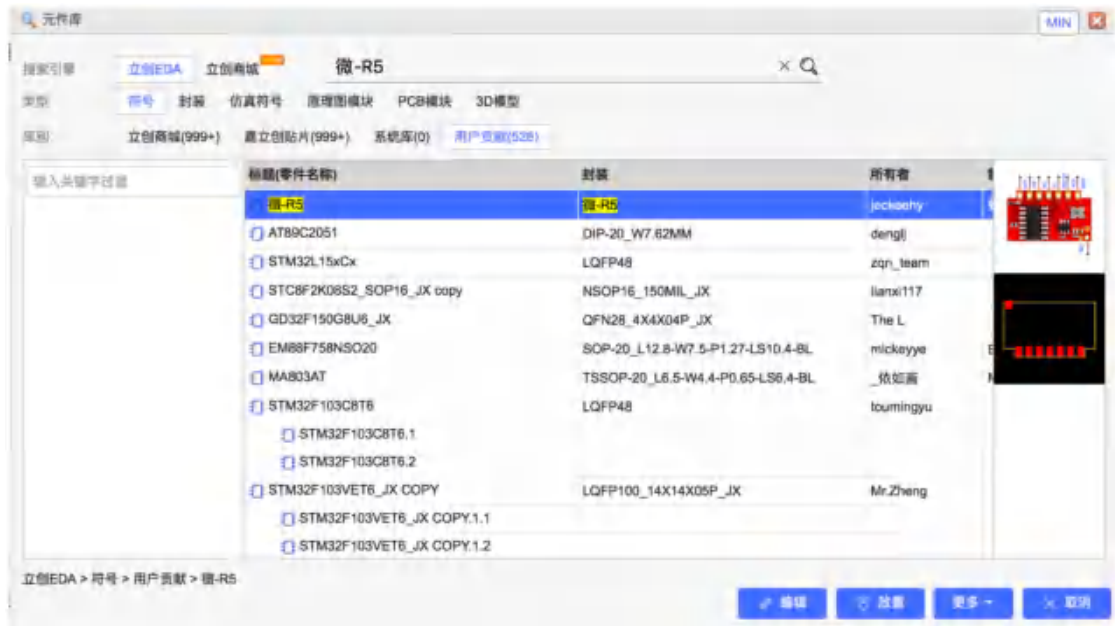


微信扫码购买天线



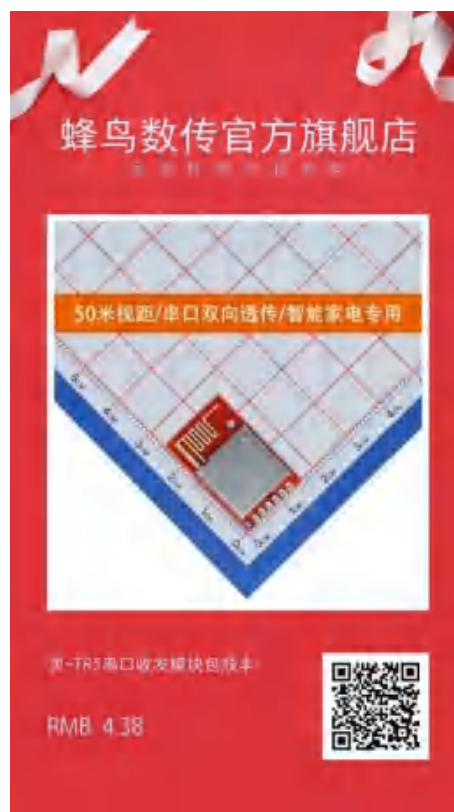
十、封装

推荐使用高效的 PCB 工具立创 EDA (www.lceda.cn) 搜索“蜂鸟无线”或“产品型号”即可找到。





微信扫码技术咨询+获取开发资料



微信扫码购买送工具