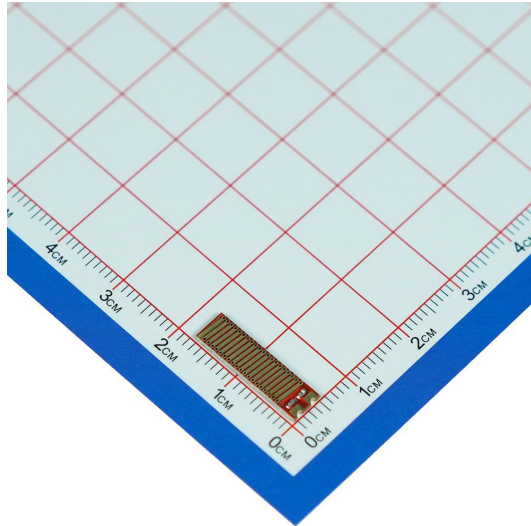




FTP14/FTP14P 天线



一、概述

本产品适用于我司遥控发射和接收模块: 远-T1/T2/T2L, 远-R1/R3/R4, 微-R3/R2等产品, 特点是尺寸小、增益高。

二、参数

天线材质: FR4

频率范围: 433Mhz, ± 5 Mhz

驻波比: 1.5

输入阻抗: 50Ω

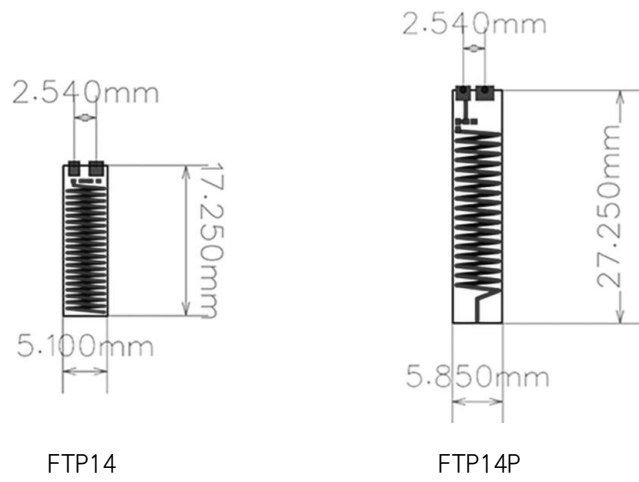
天线增益: 2.0dBi@FTP14, 3.0dBi@FTP14P

天线长度: 17.25mm/27.25mm

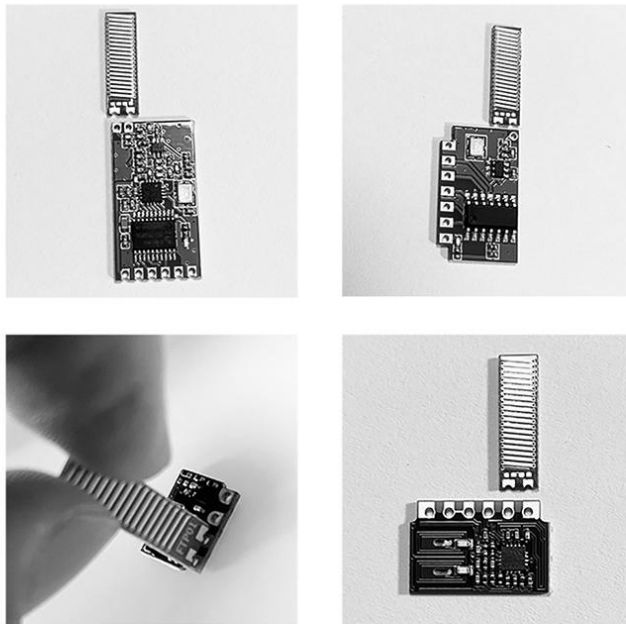
天线厚度: 1.0mm



三、尺寸



四、接线和安装



说明:

- 1、请将A、G连接到无线模块的ANT和GND。
- 2、也可只接ANT, 视实际效果定。
- 3、天线底部不要布线或敷铜。
- 4、天线可贴片、可直立安装。