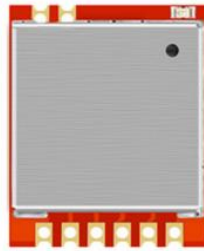




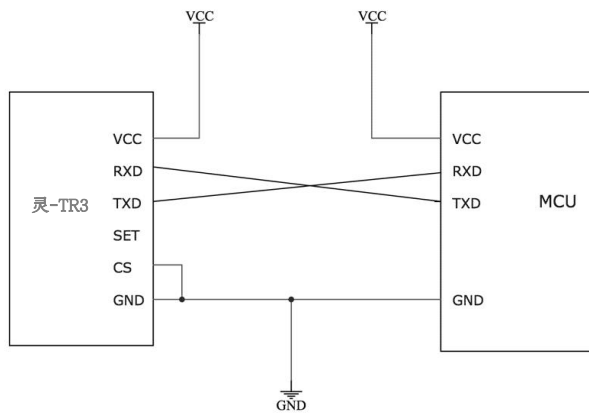
## 灵-TR3H 认证模式使用说明



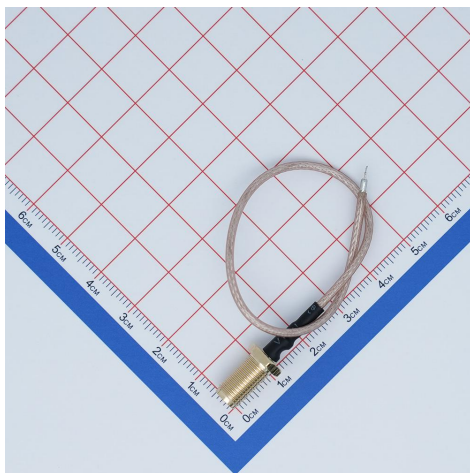
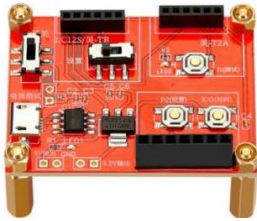
引脚	引脚名	引脚功能	描述
1	VCC	电源	电源 (2.2 ~ 3.6V) 典型 3.3V
2	RXD	模块数据输入 (TTL 电平)	串口通信数据接收
3	TXD	模块数据输出 (TTL 电平)	串口通信数据发送
4	SET	设置位	配置参数使能 (低电平使能参数配置, 悬空为高电平)
5	CS	休眠	高电平或悬空休眠, 低电平模块工作
6	GND	电源	接地
7	ANT	外置天线接口	50 欧

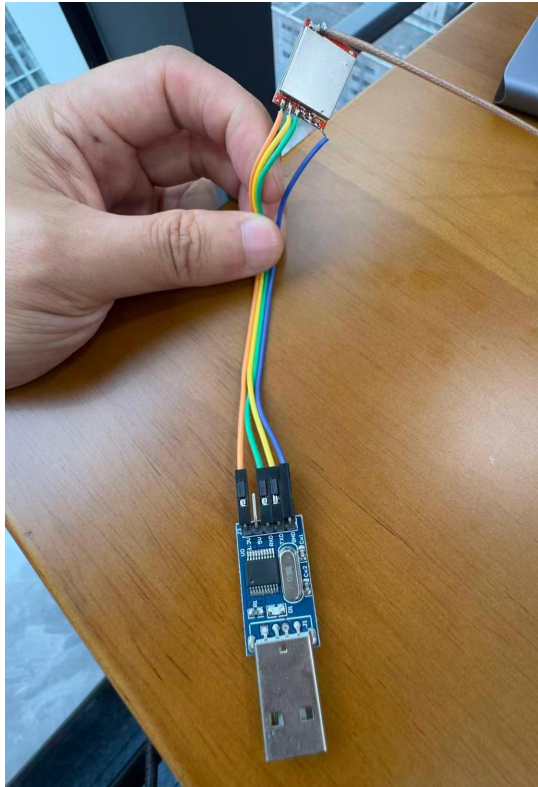


## 1、通信模式



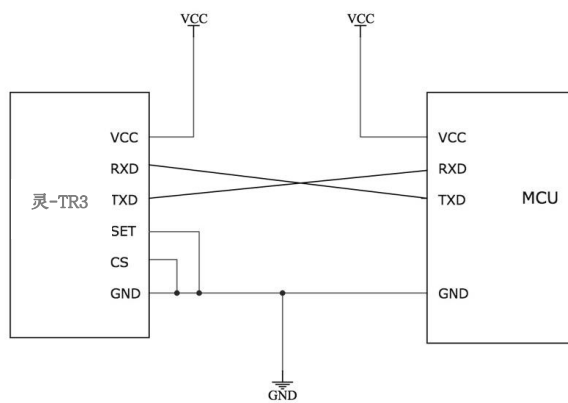
此处的 MCU 也可以是 USB 转 TTL 工具（推荐 CH340 方案，注意要有电源芯片和晶振，VCC 要接 3.3V 脚），或者用我司的串口 DEMO。





## 2、设置认证模式

SET、CE 都要拉低, 此时模块灯常亮





软件下载: <https://xxzb.fnr.cc>

- 1、修改工作模式为“载波”或者“调制波”，此时即为认证模式。
- 2、设置需要的频率。
- 3、点击“设置参数”，如有弹出对话框则为设置成功。

注意:

- 1、灵-TR3H的发射功率不可调整。设置好以后模块会持续发射信号。
- 2、如果要功率可调可以用灵-TR5mini-T，更适合过认证。

